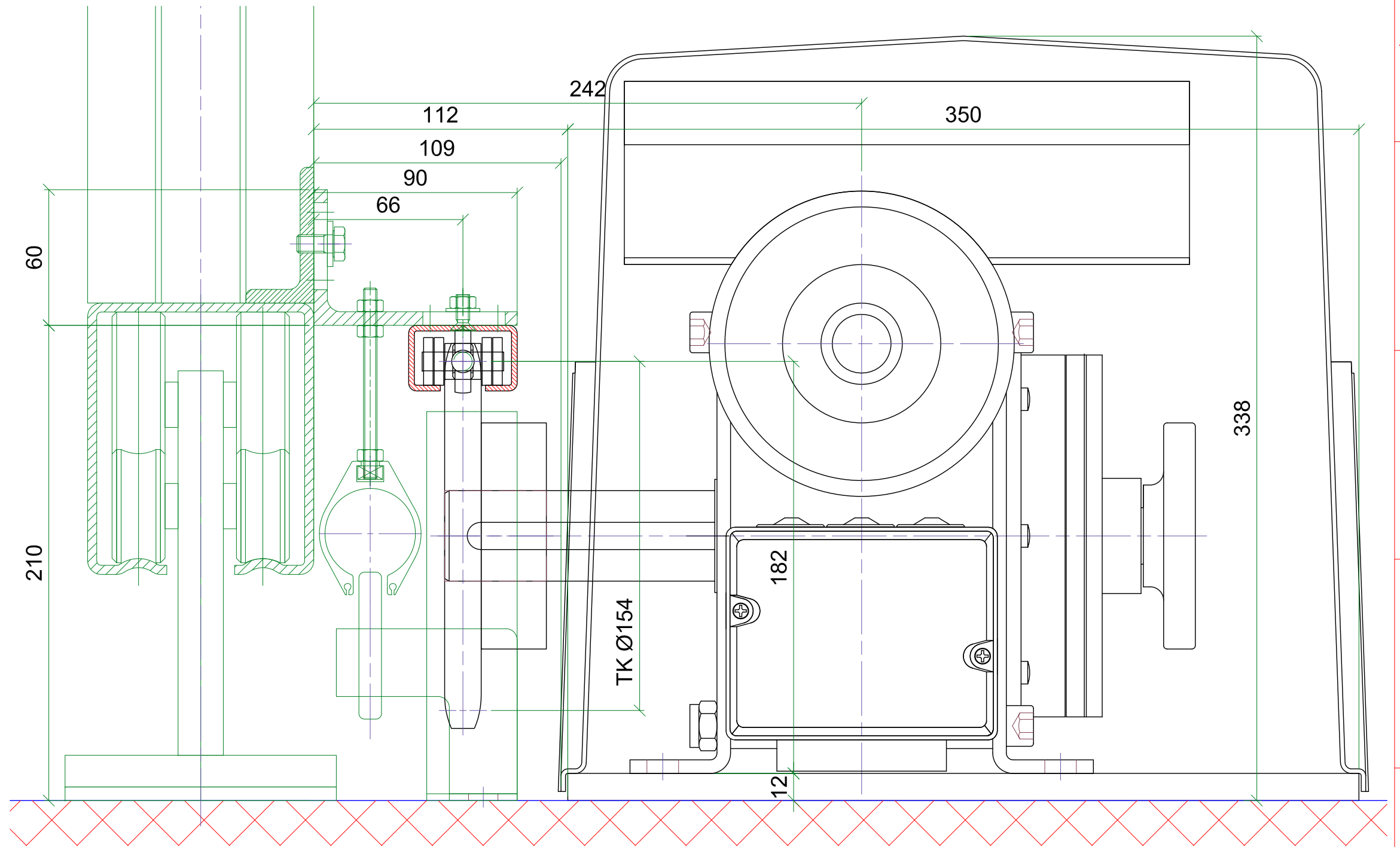
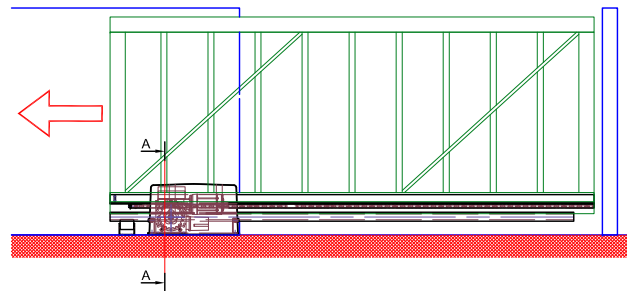
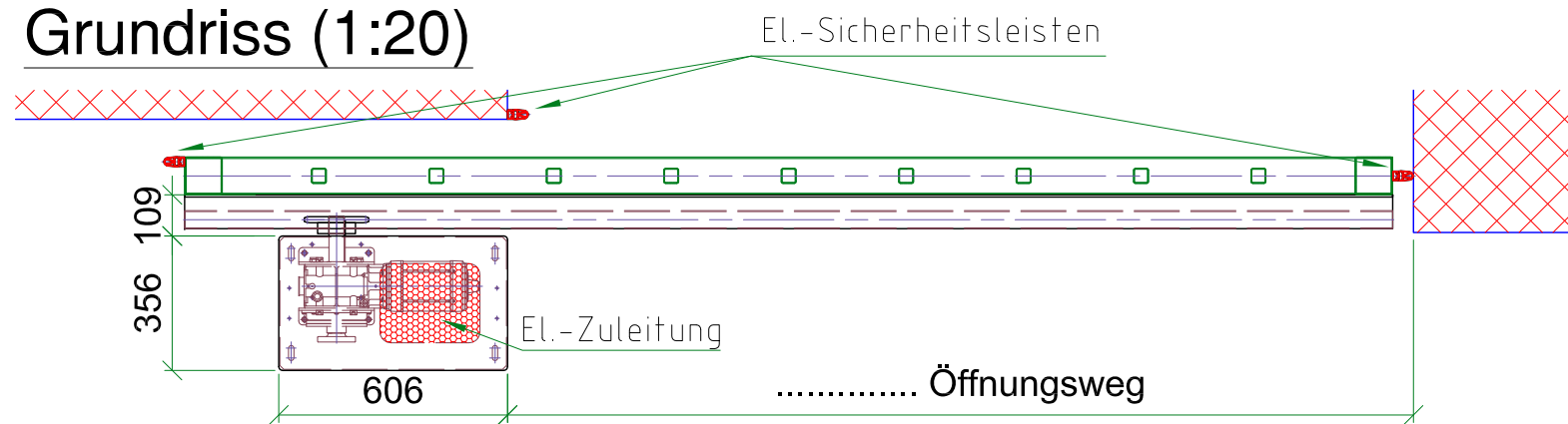


# Schnitt A-A (1:2)

## Ansicht (1:50)



## Grundriss (1:20)



Auftr.-Nr.	Objekt
Pos.-Nr.	Pos.
Gez. 04.12.12 CF	<b>Arealabschlussantrieb 24 1/min</b>
Geänd.	GfA ST16.24/30.24 Torgewicht bis 1600/3000kg
Massstab (DIN A3) 1:2/1:50	

**ROWI**  **TECH**  
**Steuerung & Antriebstechnik AG**

Gibelfühstrasse 5  
 CH-6275 Ballwil  
 Tel 041 910 50 78  
 www.rowitech.ch