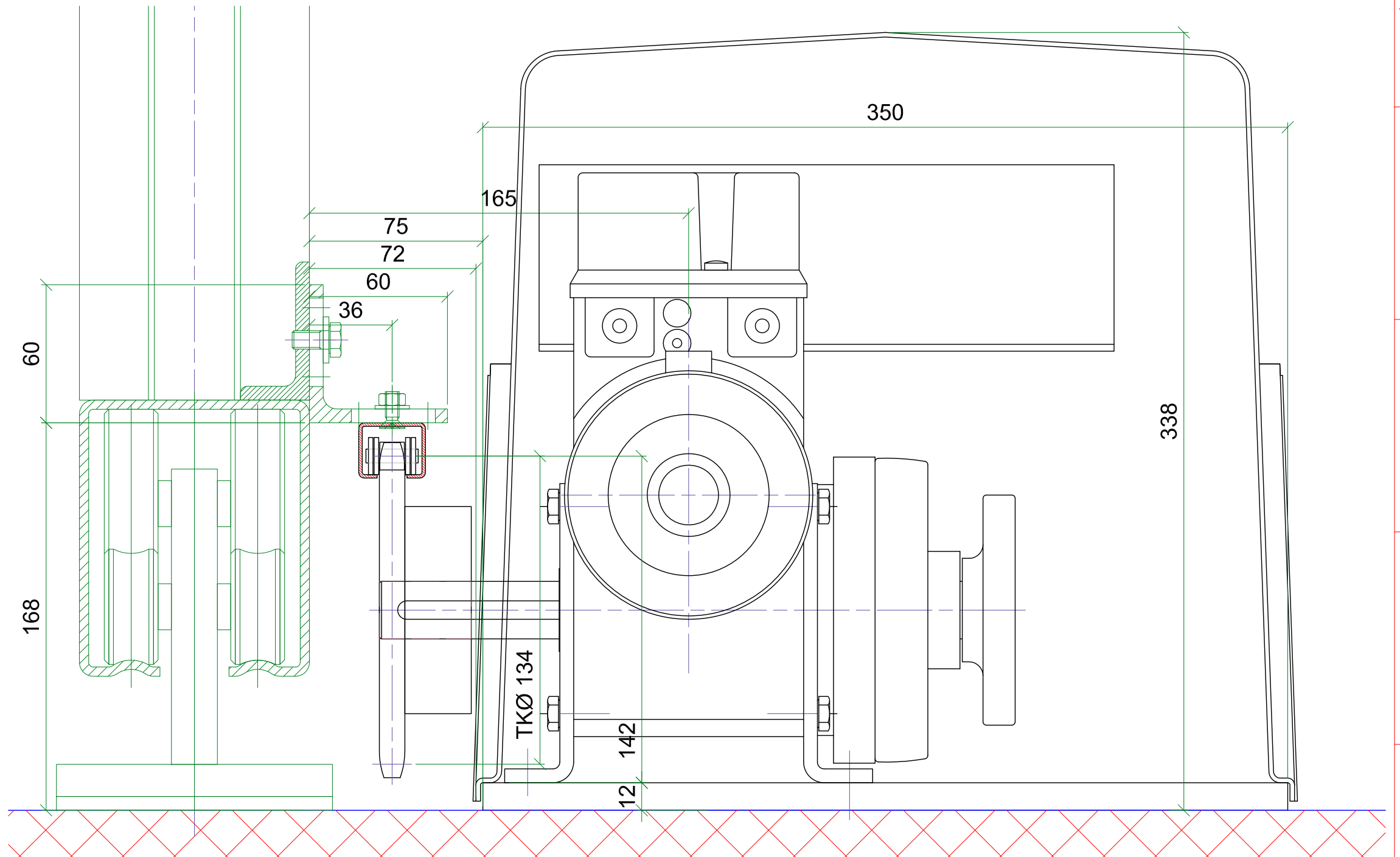
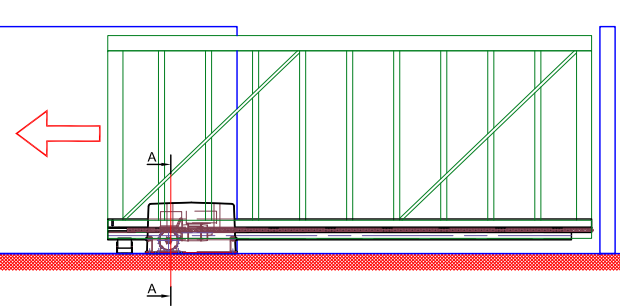
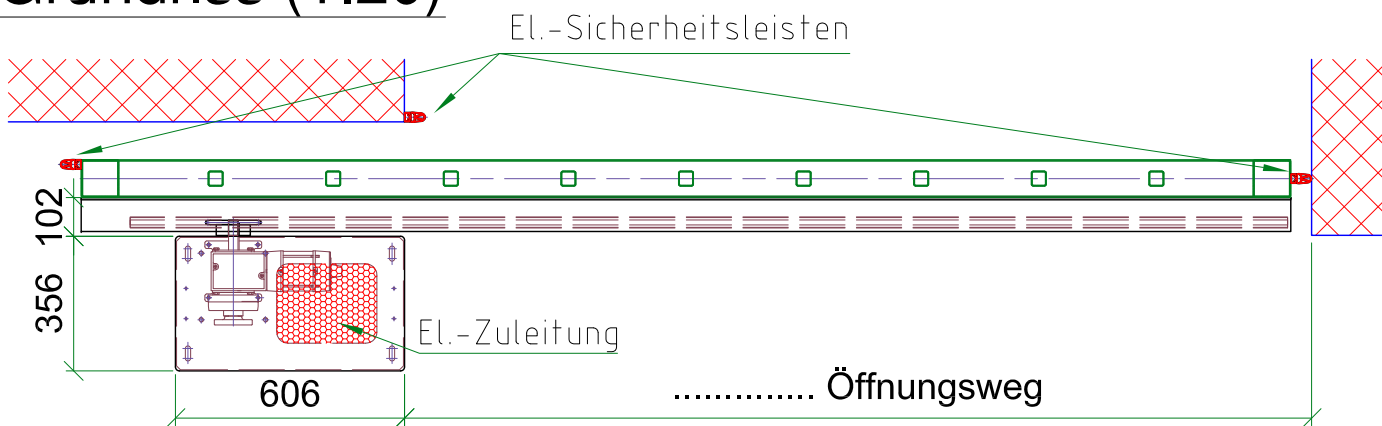


Schnitt A-A (1:2)

Ansicht (1:50)



Grundriss (1:20)



Auftr.-Nr.	Objekt
Pos.-Nr.	Pos.
Gez. 04.12.12 CF	Arealabschlussantrieb 24 1/min
Geänd.	GfA ST9.24 Torgewicht bis 900kg
Massstab (DIN A3) 1:2/1:50	

ROWI  **TECH**
Steuerung & Antriebstechnik AG

Gibelfühstrasse 5
 CH-6275 Ballwil
 Tel 041 910 50 78
 www.rowitech.ch