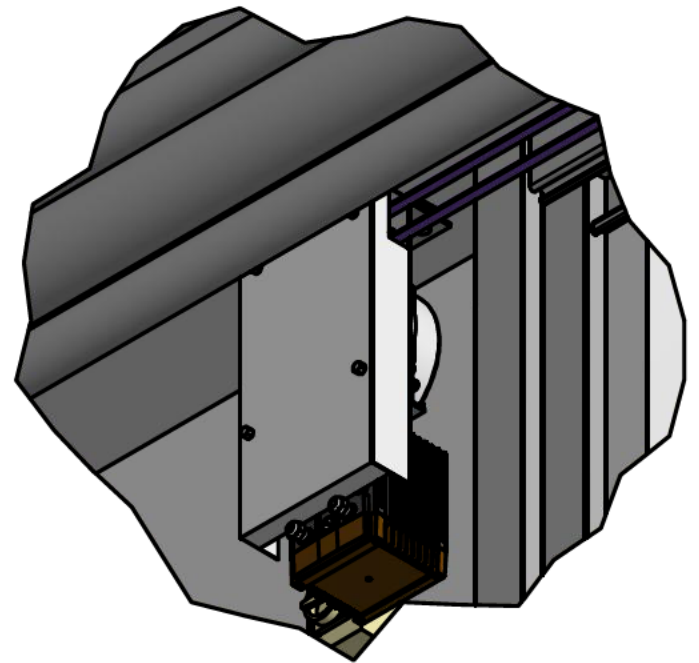
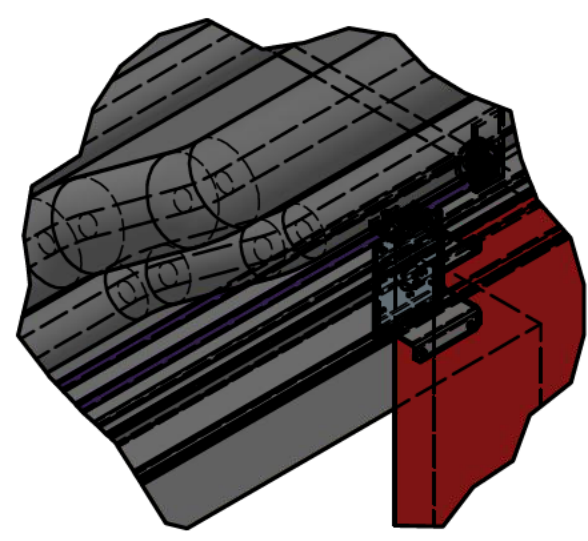


T ( 1 : 10 )



U ( 1 : 10 )



- Elektroinstallation durch Elektro Holliger:
- neue Zuleitung 3x400V über Hauptschalter auf Steuerung
  - 0,8mm<sup>2</sup>-U72- Kabel von allen Öffnungsimpulsgebern bis Steuerung (Codeempfänger vom 2.Torantrieb, Drucktaster innen, Schlüssel - Schwenktaster aussen (oder deren Auswertegerät))
  - 0,8mm<sup>2</sup>-U72- Kabel ab beiden Rauchschutzschaltern an der Decke bis Steuerung

<b>ROWI-TECH</b>					
Rowi - Tech AG, Gibelfühstrasse 5 6275 Ballwil LU - www.rowitech.ch					
		Datum	Name		
		Gezeichnet	18.05.2017	cf	
		Kontroll.			
		Norm			
				<b>Brandschutztorantrieb</b>	
				Typ Schnetz ATS-200-8-MOF-L-3x400VAC	
				1	
				A3	
Status	Änderungen	Datum	Name		