

ENTRYSENSE

Produktbeschreibung

Bei Sektionaltoren mit einer Schlupftür muss sichergestellt werden, dass das Tor nicht auffahren kann, solange die Schlupftür geöffnet ist. ENTRYSENSE ist ein sicherer Sensor, der erkennt, ob die Schlupftür geöffnet oder geschlossen ist. Die Sicherheit wird durch zwei in Reihe geschaltete und von außen testbare Reedkontakte erreicht.



Integrierte Schnittstelle

ENTRYSENSE ist eine gemeinschaftliche Entwicklung der VITECTOR GmbH und der GfA Gesellschaft für Antriebstechnik mbH. Die GfA-Steuerungen sind für die sichere Auswertung des ENS-S 1000 bereits ausgerüstet.

In Verbindung mit diesen Steuerungen erfüllt der ENS-S 1000 die Sicherheitskategorie 2. In Verbindung mit anderen Torsteuerungen arbeitet der Schalter als redundanter Öffnerkontakt.

Anforderungen

Schlupftüren in kraftbetätigten Toren, unabhängig davon ob diese in Totmann oder Automatikbetrieb ausgeführt sind, müssen bei jeder Torbewegung sicher verriegelt sein. Der Antrieb darf nicht anlaufen, solange die Türe nicht geschlossen ist, öffnet sich die Türe während des Torlaufs ist der Antrieb unverzüglich abzuschalten. Die EN 12453 fordert hierfür einen sicheren Abschaltkontakt, der selbst bei Versagen eines Schaltkreises seine Schutzfunktion behält. Die Abschaltung muss mindestens EN 954-1 Kategorie 2 entsprechen.

Produktvarianten

ENTRYSENSE ist in zwei Ausführungen verfügbar. Der ENS-S 1000 kann als normaler Öffnerkontakt an jeder Steuerung verwendet werden. Der ENS-S 8200 ist für den Anschluss an die etablierte 8k2-Schnittstelle entwickelt worden, die an den meisten Steuerungen als Eingang für die Schließkantensicherung vorhanden ist.

Bezeichnung	Artikelnummer	Schnittstelle
ENS-S 1000	10003122	Öffnerkontakt / GfA Schnittstelle
ENS-S 8200	10008129	8k2

Schaltzustände ENS-S 1000 / ENS-S 8200

Betriebszustand	ENS-S 1000 (Ausgangssignale bei 24 V Eingangssignal)	ENS-S 8200 (Ausgangswiderstände)
Tür geöffnet	0 V (Kontakt geöffnet)	0 Ohm (Kontakt geschlossen)
Tür geschlossen	24 V (Kontakt geschlossen)	8,2 kOhm
Interner Fehler	GfA-Fehlerspannung	∞ (Kontakt geöffnet)

VITECTOR

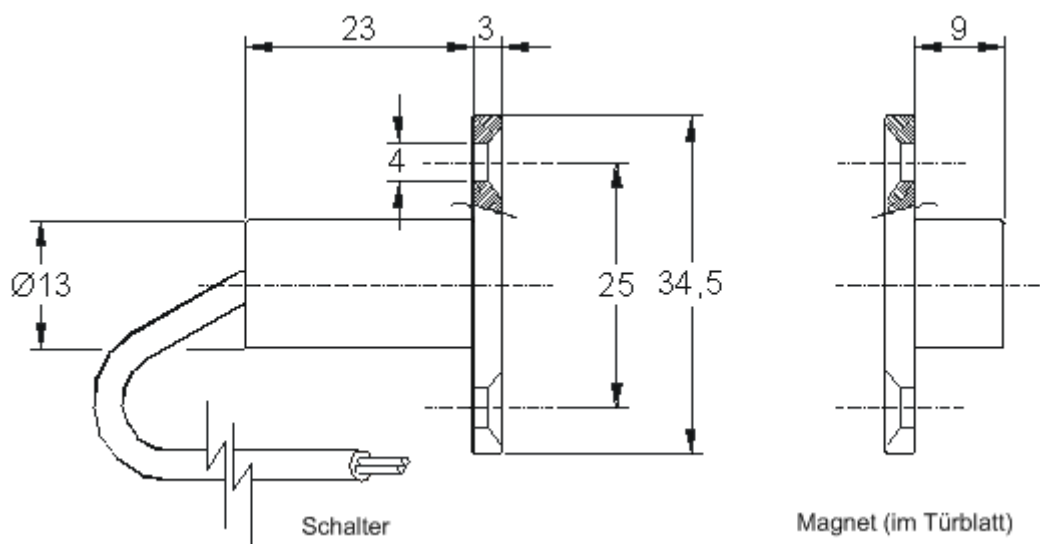
FRABA

ENTRYSENSE

Allgemeine technische Daten

	ENS-S 1000	ENS-S 8200
Sicherheitskategorie	Kat. 2 PL c nach EN 13849-1	Kat. 2 PL c nach EN 13849-1
Schutzart	IP 68	IP 68
Einsatztemperatur	-20° C bis + 75 ° C	-15°C to 65°C
Spannungsbereich	24 V AC / DC	24 V AC / DC
Kontaktbelastbarkeit	max. 10 VA	Max. 3 VA
Max. Strom	0,5 A	0,5 A
max. Schaltabstand	4 mm	4 mm

Maßbild



Abmessungen

Einbau Ø	13,5 mm
Einbautiefe	9 mm (Magnet, Türblatt) 27 mm (Schalter, Tor)
Stulpmaß	18,5 x 37,5 mm (B x H)
Befestigungsart	je 2 x M4, Senkkopf
Kabellänge	3 m
Gehäusefarbe	schwarz