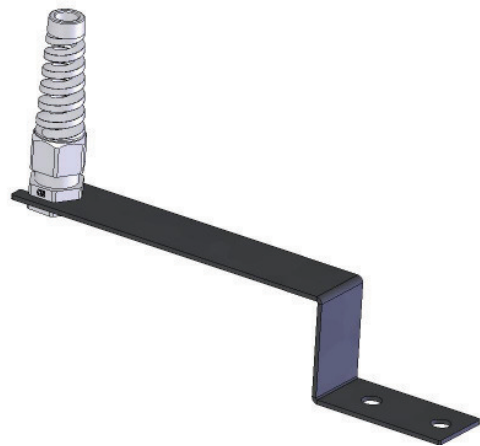
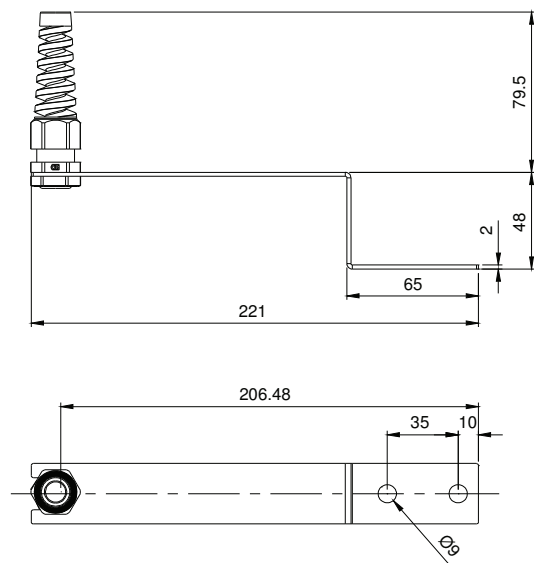


## MONTAGEWINKEL

### AC 2001 / AC 2002

Die Montagewinkel AC 2001 und AC 2002 aus galvanisiertem Stahl dienen zur Fixierung des Spiralkabels am Mauerwerk oder der Führungsschiene. Damit wird eine Beschädigung des Kabels durch die Torbewegung vermieden. Die Montagewinkel werden mit einer M16-Knickschutzverschraubung zur Fixierung des Kabels ausgeliefert.

### AC 2001 für Sektionaltore



### AC 2002 für Rolltore

