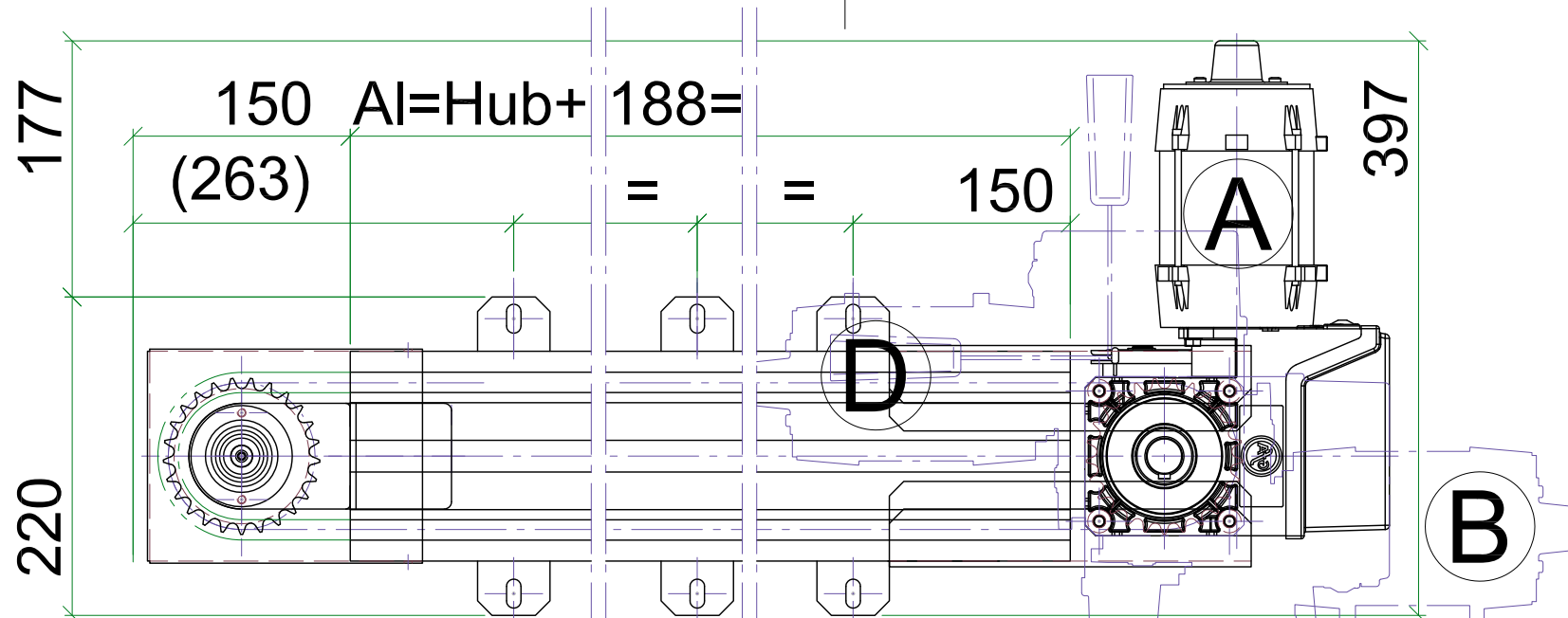
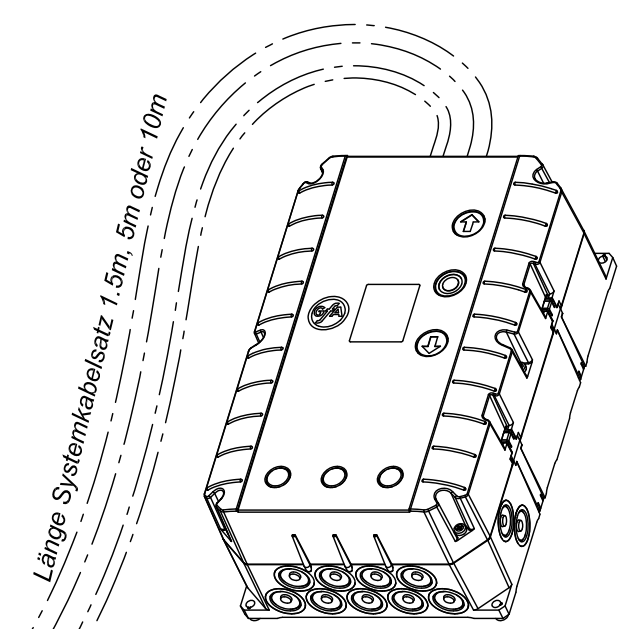


Ansicht von unten



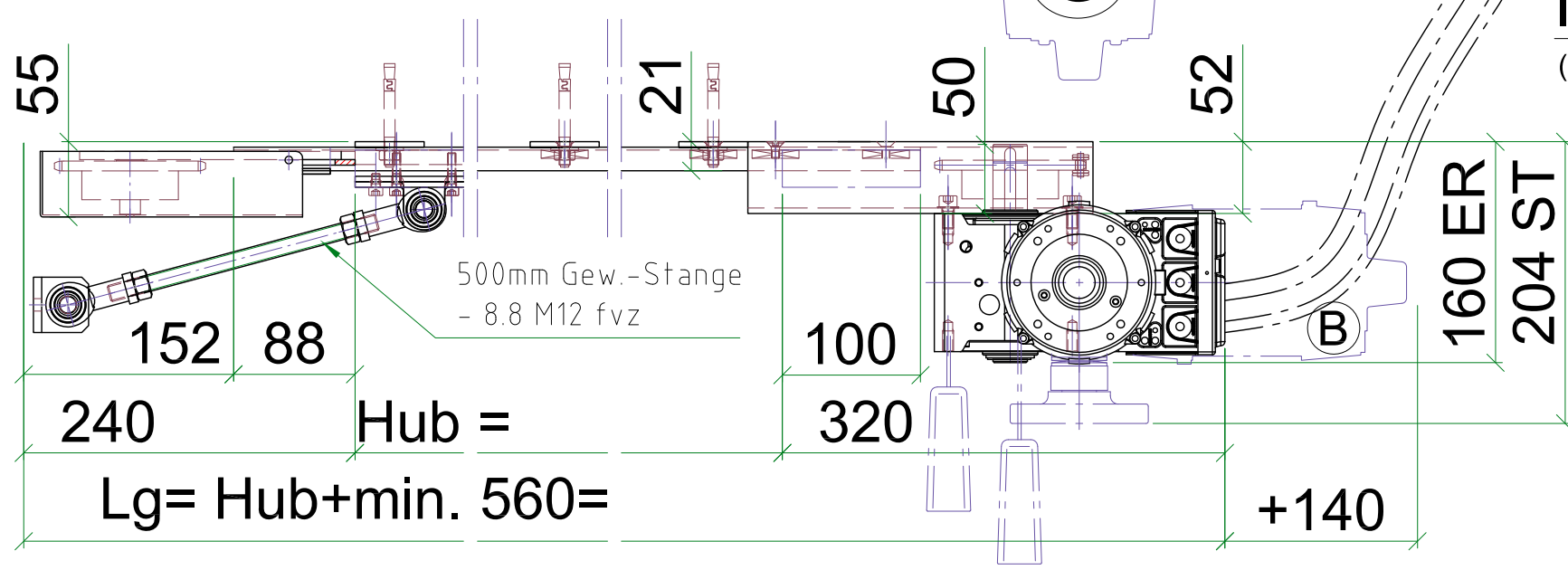
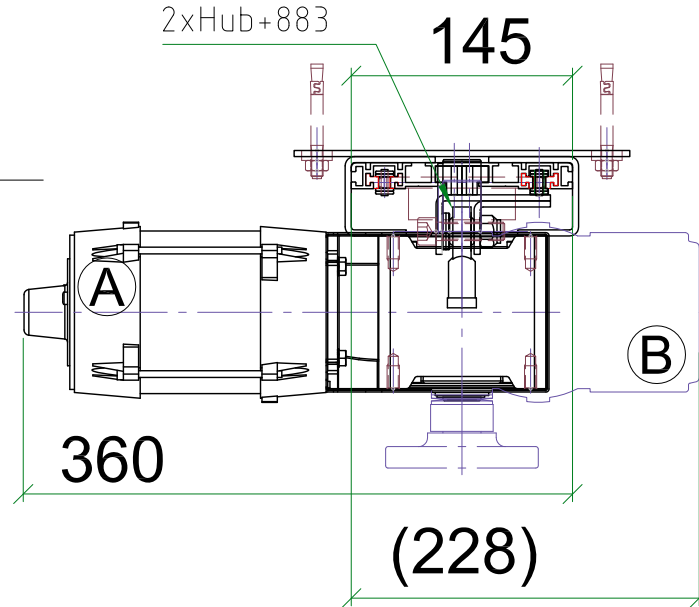
Standard-Steuerung
(HxBxT= 303x190x117mm)



IP65-XL-Steuerung
(HxBxT= 450x315x170mm)

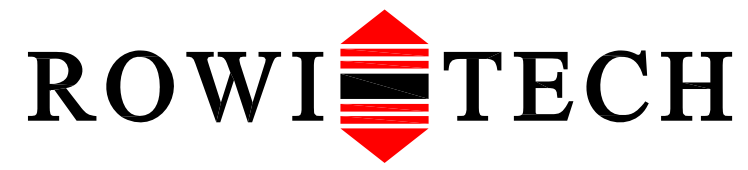


Kettenlänge=
 $2 \times \text{Hub} + 883$



Artikelnummer	Bezeichnung	Zusatz
10126	KS 9.30-ER Antriebsschienenantrieb	mit Getriebeentriegelung für Kipptore
10125	KS 9.15-ER Antriebsschienenantrieb	mit Getriebeentriegelung für Kurzhubtore
10127	KS 9.24-ST Antriebsschienenantrieb	mit Rutschkupplung für Horizontaltore
10128	KS 7.48-ST Antriebsschienenantrieb	mit Rutschkupplung für Horizontaltore

Auftr.-Nr.	Massbild	Objekt	Bitte gewünschte Einbaulage (A) bis (D) angeben
Pos.-Nr.		Pos.	
Gez.	22.10.14 CF	KS 9.15/24/30 ER/ST-Garagentorantrieb	
Geänd.	02.10.16 CF	mit eloxierter Niederquerschnitt- Laufschiene	
Massstab	(DIN A3) 1:5		



Rowi Tech AG
Gibelfühstrasse 5
CH-6275 Ballwil
www.rowitech.ch