

Elektrische Betriebsanleitung

Torsteuerung Nr. 910

für

"Sektionaltor"-

"Aufsteck"-

"Kettenrad"-

ELEKTROMATEN

51171055 / 04.2000



ELEKTROMATEN®



bestehend aus:

M : Mechanische Betriebsanleitung

E : Elektrische Betriebsanleitung

Inhaltsverzeichnis E	Seite
SICHERHEITSHINWEISE	E 2
KURZBESCHREIBUNG	E 4
ALLGEMEINES / LIEFERZUSTAND	E 5
Netzanschluß	E 5
Sicherungen	E 5
STECKKARTEN FÜR SCHALTLEISTEN	E 6
INBETRIEBNAHME DER TESTUNG	E 7
FUNKTIONSBESCHREIBUNG	E 8
Grüne LED	E 8
Gelbe LED	E 8
FUNKTIONSBESCHREIBUNG	E 9
Sicherheitselemente	E 9
PRINZIPSCHALTBILD	E 10
FUNKTIONSBESCHREIBUNG SCHIEBESCHALTER	E 11
KLEMMENPLAN	E 12
ENDSCHALTERBELEGUNGSPLAN	E 13

Grundlegende Hinweise

Dieser Antrieb ist gemäß **VDE 0700 Teil 238, Antriebe für Fenster, Türen, Tore und ähnliche Anlagen** gebaut und geprüft und hat das Werk in sicherheitstechnisch einwandfreiem Zustand verlassen. Um diesen Zustand zu erhalten und einen gefahrlosen Betrieb sicherzustellen, muß der Anwender alle Hinweise und Warnhinweise beachten, die in dieser Betriebsanleitung enthalten sind.

Grundsätzlich dürfen an elektrischen Anlagen nur Elektrofachkräfte arbeiten. Sie müssen die Ihnen übertragenen Arbeiten beurteilen, mögliche Gefahrenquellen erkennen und geeignete Sicherheitsmaßnahmen treffen können.

Umbau oder Veränderungen der ELEKTROMATEN sind nur nach Absprache mit dem Hersteller zulässig. Originalersatzteile und vom Hersteller autorisiertes Zubehör dienen der Sicherheit. Bei Verwendung anderer Teile erlischt die Haftung.

Die Betriebssicherheit der gelieferten ELEKTROMATEN ist nur bei bestimmungsgemäßer Verwendung gewährleistet. Die in den technischen Daten angegebenen Grenzwerte dürfen auf keinen Fall überschritten werden (siehe entsprechende Abschnitte der Betriebsanleitung).

Sicherheitsrelevante Vorschriften

Bei der Installation, Inbetriebnahme, Wartung und Prüfung der ELEKTROMATEN müssen die für den spezifischen Einsatzfall gültigen Sicherheits- und Unfallverhütungsvorschriften beachtet werden.

Sie müssen besonders folgende Vorschriften (ohne Anspruch auf Vollständigkeit) beachten:

VDE-Vorschriften

- VDE 0100
Bestimmungen für das Errichten von Starkstromanlagen mit einer Nennspannung bis 1000 V
- VDE 0105
Betrieb von Starkstromanlagen
- VDE 0113
Elektrische Anlagen mit elektronischen Betriebsmitteln
- VDE 0160
Ausrüstung von Starkstromanlagen und elektrischen Betriebsmitteln
- VDE 0700
Sicherheit elektrischer Geräte für den Hausgebrauch und ähnliche Zwecke

Brandverhütungsvorschriften

Unfallverhütungsvorschriften

- VBG 4
Elektrische Anlagen und Betriebsmittel
- ZH 1/494
Richtlinien für kraftbetätigte Fenster, Türen und Tore

Erläuterung zu den Gefahrenhinweisen

In dieser Betriebsanleitung befinden sich Hinweise, die wichtig für den sachgerechten und sicheren Umgang mit dem ELEKTROMATEN sind.

Die einzelnen Hinweise haben folgende Bedeutung:



GEFAHR

Bedeutet, dass eine Gefahr für das Leben und die Gesundheit des Anwenders besteht, wenn die entsprechenden Vorsichtsmaßnahmen nicht getroffen werden.



ACHTUNG

Bedeutet eine Warnung vor möglichen Beschädigungen des ELEKTROMATEN oder anderen Sachwerten, wenn die entsprechenden Vorsichtsmaßnahmen nicht getroffen werden.

Allgemeine Gefahrenhinweise und Sicherheitsvorkehrungen

Die folgenden Gefahrenhinweise sind als generelle Richtlinie für den Umgang mit dem ELEKTROMATEN in Verbindung mit anderen Geräten zu verstehen. Diese Hinweise müssen Sie bei Installation und Betrieb unbedingt beachten.



- Die im spezifischen Einsatzfall geltenden Sicherheits- und Unfallverhütungsvorschriften sind zu beachten. Der Einbau des ELEKTROMATEN, das Öffnen von Hauben bzw. Deckeln und der elektrische Anschluß muss in spannungsfreiem Zustand erfolgen.
- Der ELEKTROMAT muss mit seinen bestimmungsgemäßen Abdeckungen und Schutzeinrichtungen installiert werden. Hierbei ist auf richtigen Sitz etwaiger Dichtungen und korrekt angezogenen Verschraubungen zu achten.
- Bei ELEKTROMATEN mit einem ortsfesten Netzanschluß muss ein allpoliger Hauptschalter mit entsprechender Vorsicherung vorgesehen werden.
- Überprüfen Sie spannungsführende Kabel und Leitungen regelmäßig auf Isolationsfehler oder Bruchstellen. Bei Feststellung eines Fehlers in der Verkabelung muss nach sofortigem Ausschalten der Netzspannung die defekte Verkabelung ersetzt werden.
- Überprüfen Sie vor der Inbetriebnahme, ob der zulässige Netzspannungsbereich der Geräte mit der örtlichen Netzspannung übereinstimmt.
- NOT-AUS-Einrichtungen gemäß VDE 0113 müssen in allen Betriebsarten der Steuerung wirksam bleiben. Eine Entriegelung der NOT-AUS-Einrichtung darf keinen unkontrollierten oder undefinierten Wiederanlauf bewirken.

Sofortige Betriebsbereitschaft durch Verkabelung zum ELEKTROMAT, Bedienelemente (AUF, STOP, ZU / NOT - AUS als OPTION) im Gehäusedeckel. **Anschlußleitung mit 5-poligem CEE - Stecker.**

Betriebsart "Selbsthaltung" durch eingebautes Steckmodul zur Überwachung der Schließkantensicherung (SKS). **Lieferzustand "Totmannfunktion"**. Versorgungsspannung 400V / 3/N/PE oder 230V /3/PE; Steuerspannung 24V DC

Funkempfänger 1 - Kanal, steckbar, 434 MHz, selbstcodierbar, mit Folgesteuerung AUF, STOP, ZU, STOP usw. , als Option lieferbar.

Nach Betätigung der SKS oder Lichtschranke stoppt das Tor in der Zubewegung und fährt nach einer Umschaltverzögerung nach oben.

Betriebsarten über 2 Schiebeschalter wählbar:

- S1 OFF = Stop-Funktion der Schließkantensicherung und Lichtschranke (Lieferzustand)
- S1 ON = Stop + Wiederauffahrt der Schließkantensicherung und Lichtschranke

- S2 ON = Totmannfunktion (Lieferzustand)
- S2 OFF = Selbsthaltung

Anschlußmöglichkeiten für:

- SKS über 2-adriges Spiralkabel oder
- SKS und Schlaffseilschalter / Schlupftürkontakt über 4-adriges Spiralkabel
- Lichtschranke
- Zusätzliche Sicherheitseinrichtungen wie Einzugsicherung oder Fangvorrichtung
- Schlüsselschalter AUF / STOP / ZU oder Dreifachaster AUF / STOP / ZU
- Versorgung externer Geräte 230V, 20mA

Hinweise:

- Nach Einstellung der Endschalter und Anschluß der Sicherheitseinrichtungen umschalten auf Selbsthaltung. S2 von ON auf OFF

Liefervarianten für Auswertung-SKS:

- Steckkarte Art.-Nr.40008832 für SKS mit DW - Testung, siehe sep. Einstellanleitung
- Steckkarte Art.-Nr.40008833 für SKS mit Schließerprinzip und Widerstand 8K2
- Steckkarte Art.-Nr.40009161 für SKS mit Öffnerprinzip und Widerstand 8K2
- Steckkarte Art.-Nr.40011337 für Optische Schaltleiste (Fabr. Fraba)

Auf dem Steuerungsdeckel befindet sich eine Folientastatur AUF/STOP/ZU mit Druckpunkt sowie als Option ein NOTAUS-Piltaster rastend. NOTAUS betätigt durch Druck. NOTAUS entriegelt durch Zug. Das „Herz“ der Torsteuerung ist ein selbstüberwachender Mikrocontroller. Ein Mikrocontrollerausfall führt zu einer NOTAUS-Auslösung und damit zur Abschaltung des ELEKTROMATEN durch das Wendeschütz. Die Wendeschützkombination ist zusätzlich mechanisch verriegelt. Alle externen Befehlsgeber müssen potentialfrei sein.

Netzanschluß

An elektrischen Anlagen dürfen nur Elektrofachkräfte arbeiten. Sie müssen die ihnen übertragenen Arbeiten beurteilen, mögliche Gefahrenquellen erkennen und geeignete Sicherheitsmaßnahmen treffen können. Beim Anschluß sind VDE 0100 und örtliche EVU - Vorschriften zu beachten. Der Neutralleiter ist für das Betätigen der Schütze erforderlich.

Ein ca. 1m langes Anschlußkabel mit CEE - Stecker wird montiert mitgeliefert.

Die Steuerung ist zum Betrieb an 3 Phasen ausgelegt. Drehstromnetz mit Neutralleiter (3x400V AC, L1;L2;L3;N;PE) und (3x230V AC L1;L2;L3;PE).

Bei 3x230V AC ist eine Brücke zwischen Klemme L2 und N einzulegen.

Sicherungen

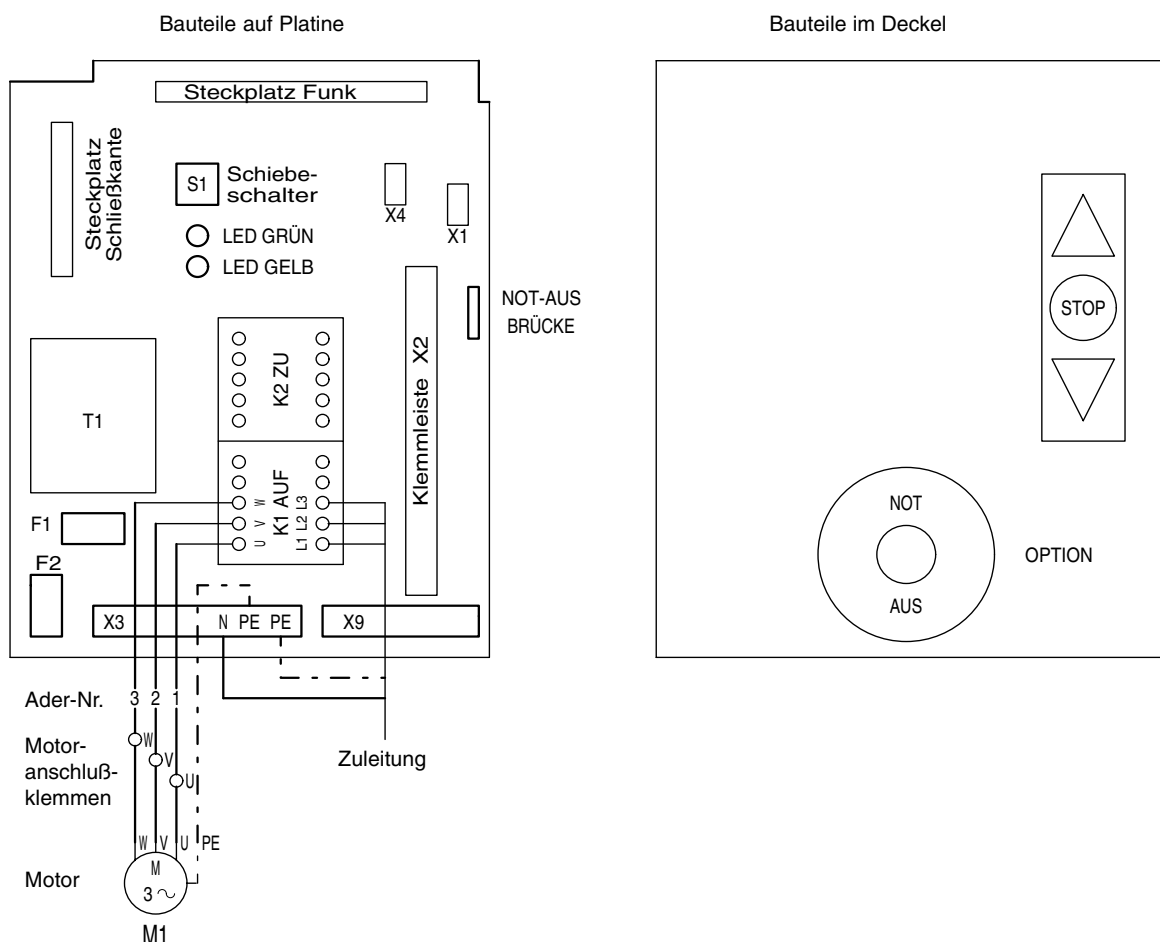
Auf der Leiterplatte befinden sich zwei Schmelzsicherungen:

F1 / 0,25AT

mit Abdeckhaube=Spannungsversorgung 230V AC / 0,25A für Steuerung und externe Geräte. Zum Beispiel Lichtschranke usw.

F2 / 0,25AT

ohne Abdeckhaube=Ersatzsicherung

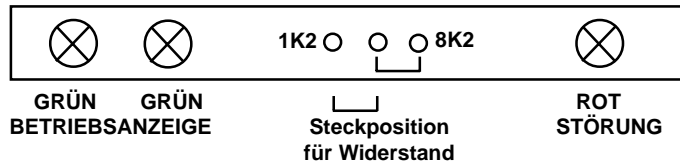


Steckkarte für "Elektrische Schaltleiste" Schließerprinzip Art.-Nr.:40008833

Schaltleiste hat Schließerfunktion. Der Widerstand ist am Ende der Schaltleiste parallel geschaltet.

Über einen roten Jumper auf der Platine kann die Auswertung umgeschaltet werden für Schaltleisten mit Widerstand 1K2 oder 8K2. Lieferzustand ist 8K2.

Der Jumper muß im spannungslosen Zustand umgesteckt werden. Wird der Jumper unter Spannung umgesteckt, muß die Spannung kurzzeitig ausgeschaltet, oder Not-Aus gedrückt werden. Sonst Zufahrt nur in Totmann.



Grüne LED leuchtet wenn:

- Schaltleiste nicht betätigt und Widerstand in Ordnung

Grüne LED aus wenn:

- Schaltleiste betätigt
- Kurzschluß in der Schaltleiste oder im Spiralkabel
- Jumper steckt auf 8K2 und Widerstand in Leiste hat 1K2

Rote und Grüne LED leuchten:

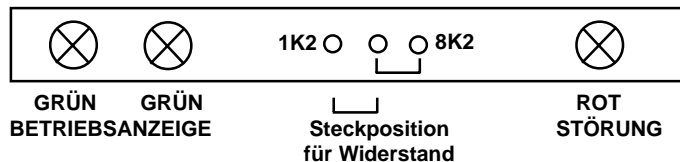
- bei Leitungsunterbrechung
- wenn Jumper auf 1K2 steckt, aber Schaltleiste 8K2 hat
- kein Widerstand in der Schaltleiste vorhanden

Steckkarte für "Elektrische Schaltleiste" Öffnerprinzip Art.-Nr.:40009161

Schaltleiste hat Öffnerfunktion. Der Widerstand ist mit dem Schalter in der Schaltleiste in Reihe geschaltet.

Über einen roten Jumper auf der Platine kann die Auswertung umgeschaltet werden für Schaltleisten mit Widerstand 1K2 oder 8K2. Lieferzustand ist 8K2.

Der Jumper muß im spannungslosen Zustand umgesteckt werden. Wird der Jumper unter Spannung umgesteckt, muß die Spannung kurzzeitig ausgeschaltet, oder Not-Aus gedrückt werden. Sonst Zufahrt nur in Totmann.



Grüne LED leuchtet wenn:

- Schaltleiste nicht betätigt und Widerstand in Ordnung

Grüne LED aus wenn:

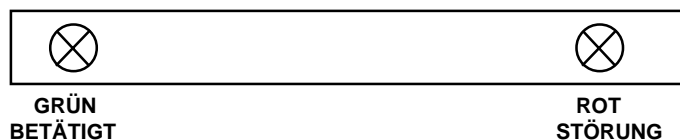
- Schaltleiste betätigt
- Spiralkabel unterbrochen
- Jumper steckt auf 1K2, Schaltleiste hat 8K2

Rote und Grüne LED leuchten:

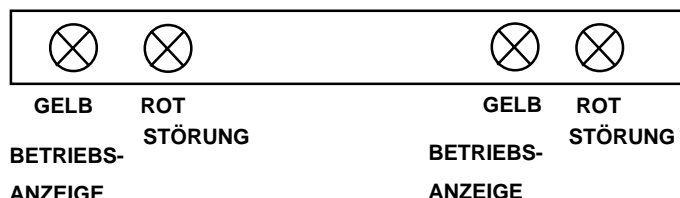
- bei Kurzschluß in Schaltleiste oder Spiralkabel
- Jumper steckt auf 8K2 Schaltleiste hat 1K2
- kein Widerstand in der Schaltleiste vorhanden

Steckkarte für Druckwellenschalter "Testung" Art.-Nr.:40008832

Siehe unter: Inbetriebnahme Testung (Seite E7)



Steckkarte für "Optische Schaltleiste"(Fabr. Fraba) Art.-Nr.:40011337



Gilt nur für Steckkarte Testung

CEE- Stecker von Steuerung in CEE-Steckdose einstecken.

Der Betriebsendschalter „ZU“ ist so einzustellen, daß vor dem Abschalten ein kurzer Druckimpuls entweder durch Aufsetzen auf den Boden oder eines Hindernisses erfolgt. Den Sicherheitsendschalter „ZU“ kurz hinter den Betriebsendschalter „ZU“ einstellen.

Mittels Befehlsgerät AUF-HALT-ZU-Funktion überprüfen.

Tor zufahren und 5cm vor der Endlage anhalten.

Vorendschalter auf diese Position einstellen, erkennbar durch Blinken der LED1 Taktfrequenz 0,25 sek.

Nach erfolgter Einstellung flackert die LED1.

Tor wieder in Mittelstellung auffahren.

Not-Aus Pilztaste kurz betätigen.

Anschließend erfolgt Funktionskontrolle.

Tor zufahren.

Durch Betätigen des Gummiprofiles muß die Zufahrt unterbrochen werden und eine Wiederauffahrt erfolgen.

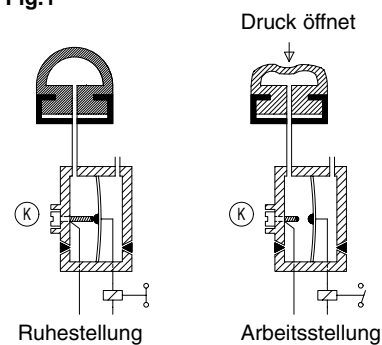
Tor erneut zufahren. 5cm vor dem Schließen wird der Zusatzendschalter angefahren und die LED1 blinkt, Taktfrequenz 0,25 sek. Wenn das Tor aufsetzt, muß ein DW-Impuls entweder durch das Aufsetzen des Tores auf den Boden oder eines Hindernisses erfolgen.

Erkennbar durch Erlöschen und wieder Aufleuchten der grünen LED auf der Steckkarte. War die Testung negativ, so flackert die LED1 auf der Basisplatte. Not-Aus Pilztaste kurz betätigen. Sollte bei erneuter Torbewegung (Zu) die LED1 wieder flackern, ist das Druckwellenschaltersystem defekt und muß überprüft werden. Rote und grüne LED auf der Steckkarte leuchten, wenn Kurzschluß in der Leitung.

Signalgeber - Funktion (Fig.1)

Durch Zusammendrücken des Gummiprofiles wird eine Druckwelle erzeugt, die über den Plastischlauch zum DW-Schalter geleitet wird. Die einseitig auf die Membrane wirkende Druckerhöhung biegt die Membrane, die in der Mitte einen Kontakt trägt, durch.

Fig.1



Druckwellenschalter - Funktion (Fig.2)

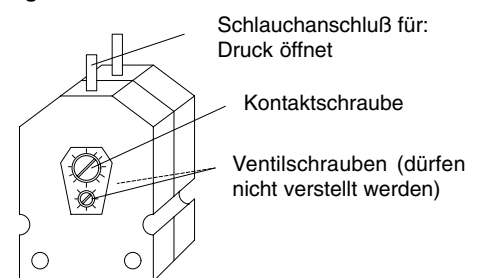
Der Kontakt zwischen Kontaktschraube und Membrane wird geöffnet (Öffnerprinzip). Die DW-Schalter sind auf einen Ansprechdruck von ca. 1,5 mbar eingestellt.

Die Ventilschrauben sind auf einen Durchfluß von 110ml/min. eingestellt, bei einem statischen Vordruck von 5 mbar. Hierdurch ist gewährleistet, daß ein maximaler Temperaturanstieg von 30° in 20 min. ausgeglichen wird.

Die Einstellung der Ventilschrauben darf nicht verändert werden. Sollte der Ansprechdruck nicht ausreichen (DW zu unempfindlich), kann die Kontaktschraube 1-2 Teilstriche nach links (entgegen Uhrzeigersinn) gedreht werden. Der Schalter wird dann empfindlicher.

Bei zu hoher Empfindlichkeit ist die Kontaktschraube 1-2 Teilstriche im Uhrzeigersinn zu verstellen. (unempfindlicher)

Fig.2

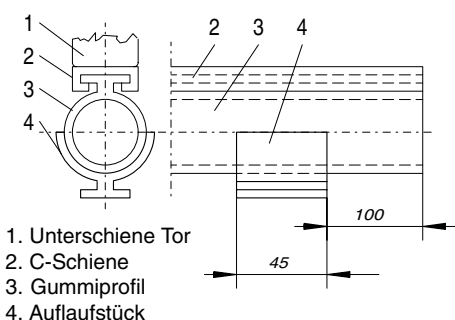


Auflaufstück (Fig.3)

Um in der Zu-Endlage des Tores die Testung zu gewährleisten, kleben Sie bitte mit dem beigefügten Klebstoff das Auflaufstück auf das Gummiprofil.

Auflaufstück (4) 100 mm vom Gummiprofilende nach Zeichnung aufkleben.

Fig.3



Grüne LED

LED blinkt mit 1Hz (0,5sek. Ein / 0,5sek. Aus)
Steuerung betriebsbereit

LED flackert mit 8Hz (leuchtet 8 mal pro sek. Ein / 8 mal pro sek. Aus)
Keine Torbewegung möglich
Fehlerursache: Schließkantensicherung fehlerhaft, Not - Aus aktiv

LED flackert und Dauer (1sek. flackern / 1sek. Dauer Ein)
Keine Torbewegung möglich
Fehlerursache: Mikrokontroller ausgefallen

LED Dauer Aus Keine Torbewegung möglich
Fehlerursache: Mikrokontroller defekt

Bei den Blinkmodi 2 - 4 sind die Fehler nur durch einen Hardwarereset zurückzusetzen, daß heißt, es muß entweder der Netzstecker gezogen und wieder gesteckt werden, oder die Einspeise - Netzspannung Aus - und wieder Eingeschaltet werden.
Eventuell ist Schließkantensicherung zu überprüfen.
Der Ansprechbereich bei elektrischer Schaltleistenauswertung liegt bei einem Widerstandswert von <4K Ohm und >15K Ohm
Zeigt sich nach dem "RESET" das gleiche Fehlerbild, so liegt ein Hardwarefehler in der elektronischen Steuerung vor.

Gelbe LED

Die gelbe LED ist aktiv, wenn der Vorendschalter ZU (S5) angefahren wird.

Schaltleiste mit Druckwellenschalter und "Testung":

LED flackert mit 8Hz (leuchtet 8 mal pro sek. Ein / 8 mal pro sek. Aus)
Steuerung noch Betriebsbereit, jedoch nur noch in Selbsthaltung
AUF und Totmann ZU
Fehlerursache: Die "Testung" war negativ, Schaltleiste wurde nicht betätigt oder ist defekt

LED Dauer An Vorendschalter zur Einleitung der Testung wurde angefahren

LED Dauer Aus Keine Meldung. **Fehlerursache:** Mikrokontroller defekt

Bei dem Blinkmodus 1 muß die Schließkante auf Funktion überprüft werden.
Es ist aber auch möglich, daß die Schließkante nach anfahren des Vorendschalters nicht betätigt wurde. Diese Betätigung muß, nachdem der Vorendschalter angefahren wurde, innerhalb von 2 Sekunden erfolgen. Ist das nicht der Fall, so ist die Testung negativ.
Der Fehler "Testung war negativ" kann nur durch den oben beschriebenen Hardwarereset, oder durch Betätigen des Not-Aus Tasters (wenn vorhanden) zurückgesetzt werden.
Dieser Fehlerfall kann nur durch nochmaliges Zufahren des Tores überprüft werden.

Andere Schaltleistensysteme:

LED Dauer An Vorendschalter wurde angefahren

Sicherheitselemente

An der Torsteuerung 910 sind Anschlußklemmen für die Schließkantensicherung und Lichtschranke vorhanden.

Wenn keine Lichtschranke angeschlossen wird, muß der Eingang gebrückt werden.

Die Spannungsversorgung der Lichtschranke erfolgt über separate Klemmen L4 und N bei 230V AC.

Schließkantensicherung und Lichtschranke sind bei der Tor Zu-Bewegung in Funktion, bei der Auffahrt ohne Funktion.

Spricht die Schließkantensicherung oder Lichtschranke während der Tor ZU-Bewegung an, so erfolgt STOP oder STOP- und WIEDERAUFFAHRT.

Sind Lichtschranke und / oder Schließkantensicherung aktiv oder auf Störung, so kann das Tor in ZU - Richtung nach Totmann, in AUF-Richtung in Selbsthaltung gefahren werden.

Bei betätigtem NOT-AUS wenn vorhanden ist keine Torbewegung mehr möglich. Die Klemmen „Schlupftür“ liegen in Reihe mit der Sicherheitskette und haben die Funktion NOT-AUS.

Der Vorendschalter bewirkt bei dem Steckmodul Testung die Einleitung der Testphase. Bei den Steckmodulen elektrische Schaltleiste bewirkt das Erreichen des Vorendschalters bis zur Endstellung Tor ZU eine Stopfunktion der Schließkantensicherung.

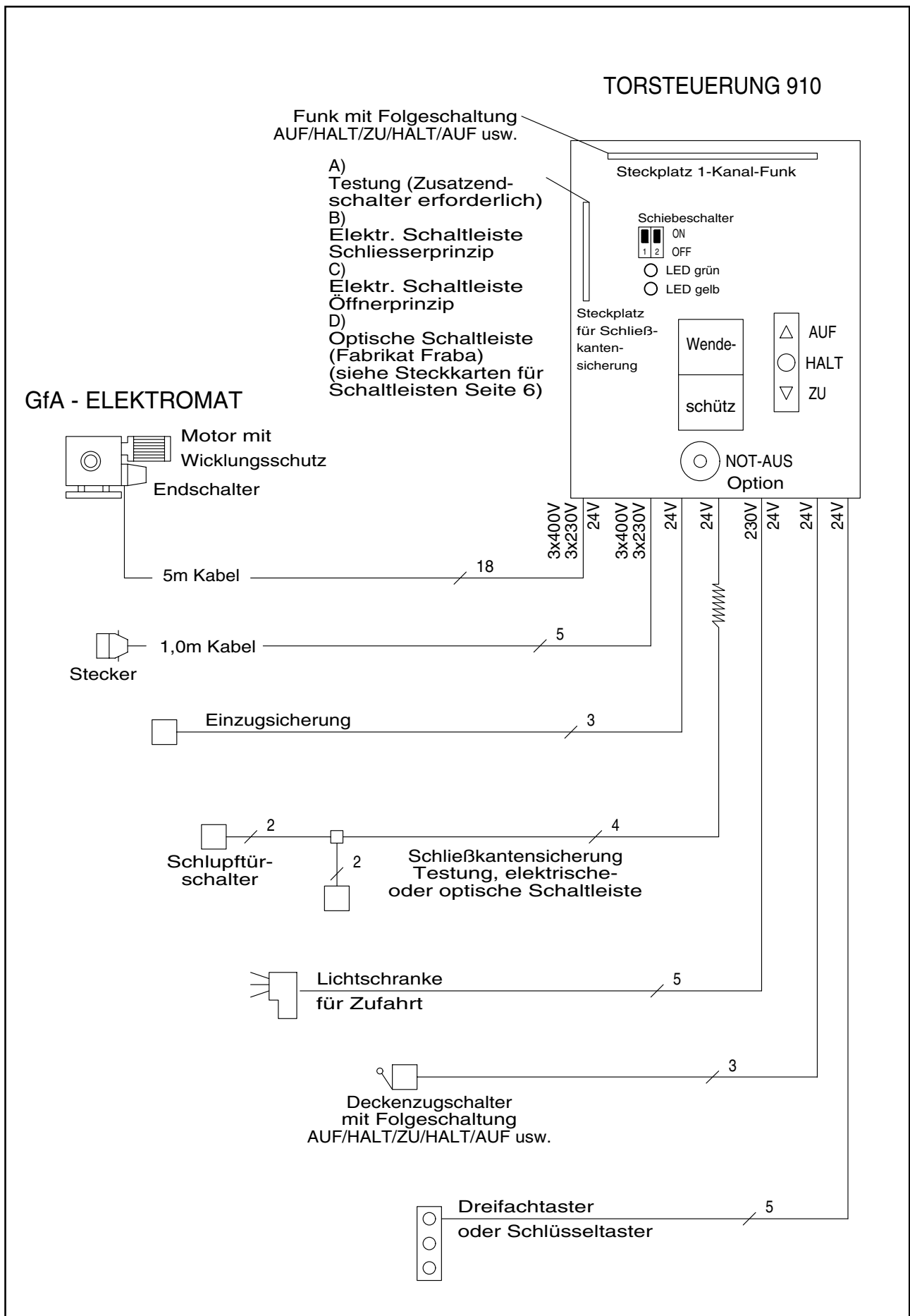
Im Zustand Schließkantensicherung - Störung oder nicht erfolgter Testung kann das Tor in Selbsthaltung auf- und in Totmann zugefahren werden. Diese Zustände können nur „zurückgesetzt“ werden, wenn die NOT-AUS Pilztaste betätigt oder Spannung Aus / Ein geschaltet wird und wieder entriegelt wird. Eventuell ist die Schließkantensicherung zu überprüfen.

Einkanalfunk

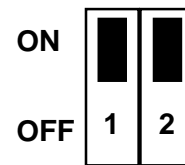
Steckplatine Funk, 1 Kanal, selbstcodierbar, 434MHZ auf den dafür vorgesehenen Steckplatz aufstecken. In Abhängigkeit von der augenblicklichen Torstellung werden Funkbefehle unterschiedlich ausgeführt. Prinzipiell erfolgen die Funkbefehle so: AUF/STOP/ZU/STOP usw.

Tor steht in Endlage ZU. Erster Funkbefehl - Tor AUF bis Endlage. Zweiter Funkbefehl nach Erreichen der oberen Endlage-Tor ZU bis Endlage.

Sollte ein Funkbefehl vor Erreichen der oberen Endlage erfolgen, so erfolgt STOP. Der darauffolgende Funkbefehl schließt das Tor. Wird während der ZU-Fahrt die Schließkantensicherung betätigt, stoppt das Tor und fährt wieder Auf. Tor steht in Endlage Auf. Erster Funkbefehl - Tor zu bis Endlage. Sollte ein Funkbefehl vor Erreichen der unteren Endlage erfolgen, so erfolgt STOP. Der darauffolgende Funkbefehl öffnet das Tor.



Funktion der Schiebeschalter: OFF = AUS ; ON = EIN



Schiebeschalter 1

Über den **Schiebeschalter S1** kann zwischen den Funktionen Stop oder Stop und Wiederauffahrt der Schließkantensicherung und Lichtschranke umgeschaltet werden.

OFF = Stop - Funktion (Lieferzustand)

ON = Stop und Wiederauffahrt

Erfolgt während der Zufahrt ein AUF-Befehl oder die Lichtschranke oder Schließkantensicherung werden unterbrochen wird das Tor gestoppt und mit einer festen Verzögerung von ca. 0,8 Sek. wieder aufgefahren. Mit **Endschalter S5** kann die Wiederauffahrt kurz bevor das Tor den Boden erreicht abgeschaltet werden. Jetzt erfolgt nur Stop.

Schiebeschalter 2

Über den **Schiebeschalter S2** kann von Totmann auf Selbsthaltung umgeschaltet werden. Für Selbsthaltung in ZU - Richtung ist ein Steckmodul Schließkantensicherung erforderlich.

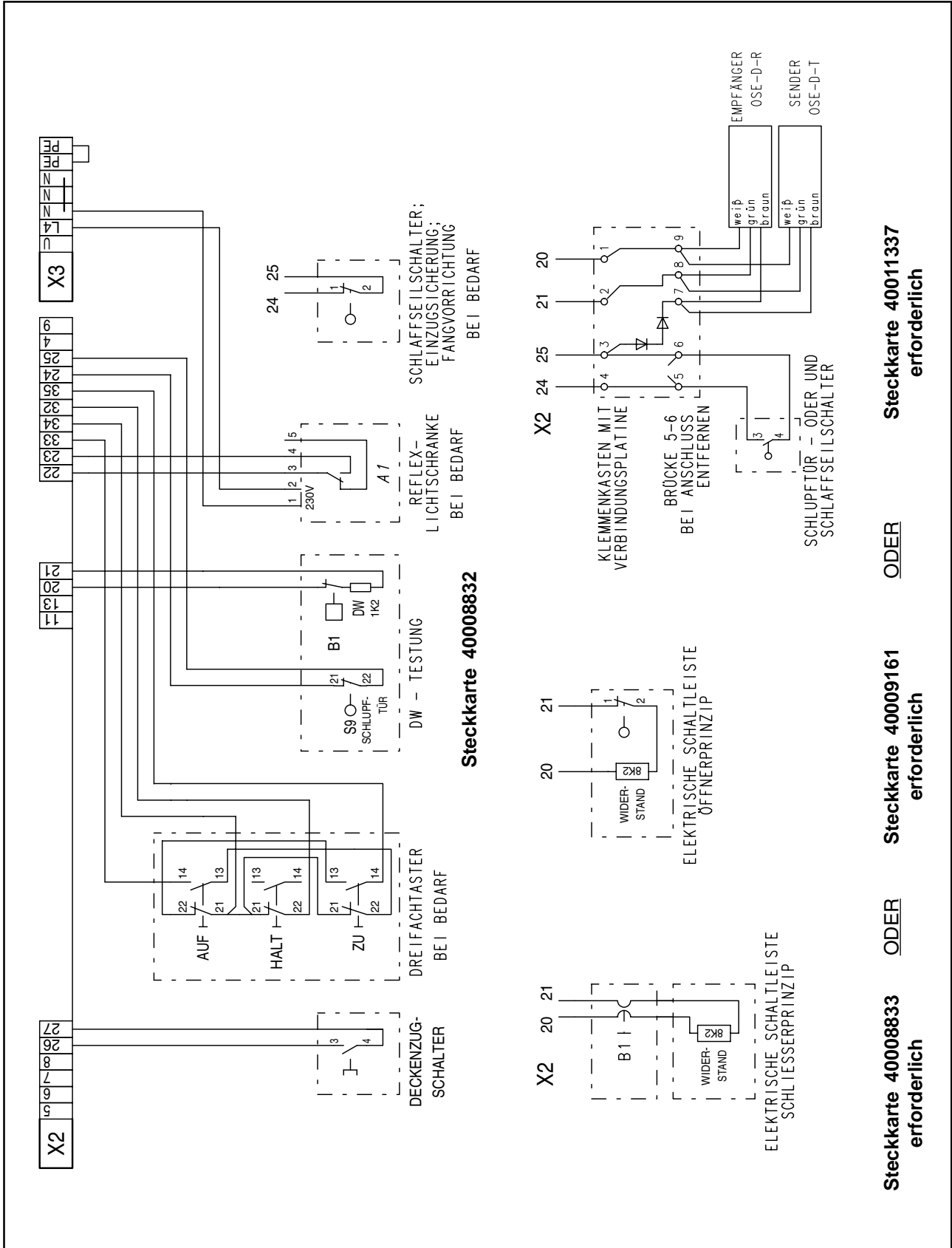
ON = Totmann (Lieferzustand)
ist mit und ohne Steckmodul Schließkante möglich

OFF = Selbsthaltung
ist ohne Steckmodul Schließkantensicherung nur in AUF - Richtung möglich

Nach Einstellung der Endschalter und Anschluß der Sicherheitseinrichtungen umschalten auf Selbsthaltung. S2 von ON auf OFF



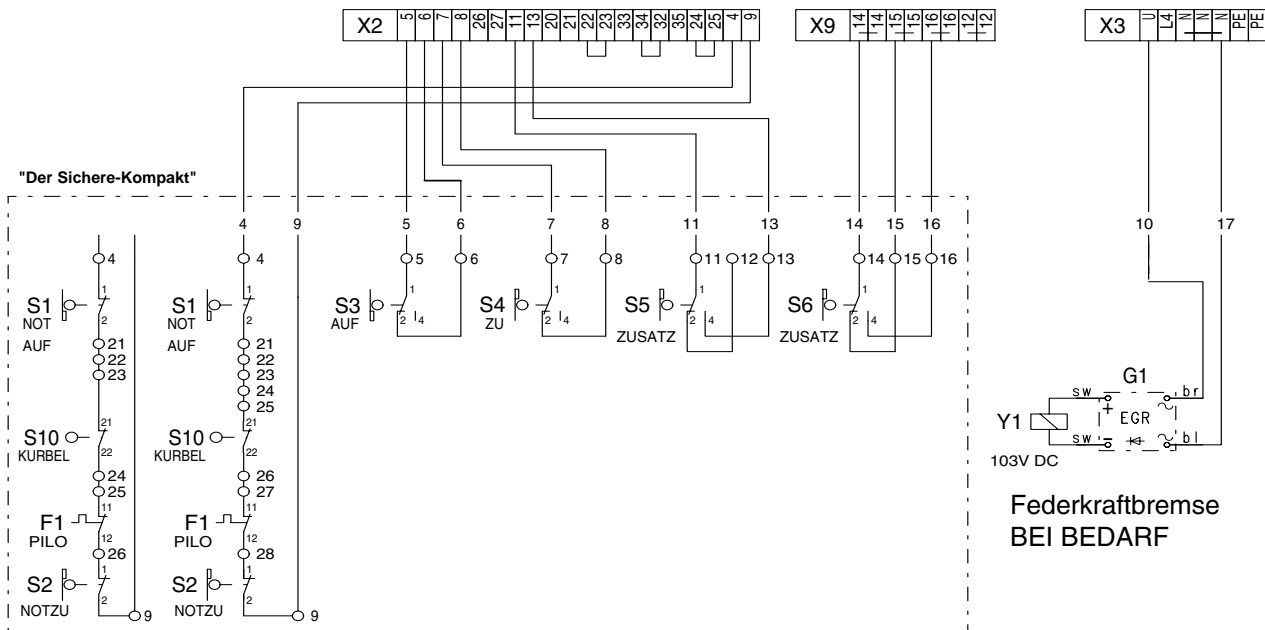
Vor Inbetriebnahme der Steuerung und dem Einstellen der Endschalter alle Schraubverbindungen auf festen Sitz prüfen.



ENDSCHALTERBELEGUNGSPLAN

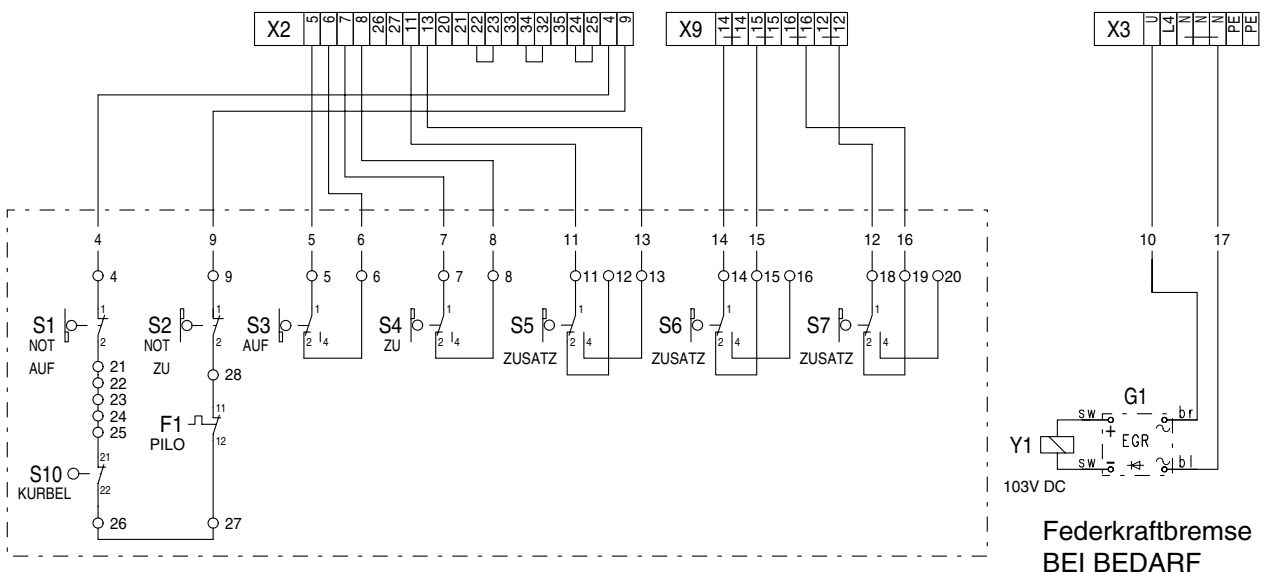
52130003

Endschalter mit 6 Mikroschalter am ELEKTROMATEN



S5 - Vorendschalter für "Testung" Steckkarte 40008832 oder Abschaltung der Wiederauffahrt Steckkarte 40008833

Endschalter mit 7 Mikroschalter am ELEKTROMATEN



S5 - Vorendschalter für "Testung" Steckkarte 40008832 oder Abschaltung der Wiederauffahrt Steckkarte 40008833