

Elektrische Betriebsanleitung

D

Torsteuerung TS 955

(Technische Änderung vorbehalten)

51171122 / 10.2002



ELEKTROMATEN®



INHALTSVERZEICHNIS

| | Seite |
|---|--------------|
| SICHERHEITSHINWEISE | 3 |
| MONTAGE DES GEHÄUSES | 5 |
| NETZANSCHLUSS | 5 |
| Abb. 1: Netzanschluss 3 x 400V, N, PE | 5 |
| Abb. 2: Netzanschluss 3 x 400V, PE | 5 |
| Abb. 3: Netzanschluss 3 x 230V, PE | 5 |
| Abb. 4: Netzanschluss 1 x 230V, N, PE | 5 |
| HARDWAREBESCHREIBUNG | 6 |
| ENDSCHALTERBELEGUNGSPLAN 3 x 400V/N/PE | 7 |
| SCHLUPFTÜR-/ SCHLAFFSEILÜBERWACHUNG | 8 |
| Abb. 5: Schlupftür- / Schlauffseilüberwachung | 8 |
| NOT - AUS | 8 |
| Abb. 6: NOT-AUS Befehlsgerät | 8 |
| BEFEHLSGERÄTE | 9 |
| Abb. 7: Dreifachtaster | 9 |
| Abb. 8: Schlüsseltaster mit Halt -Taste | 9 |
| Abb. 9: Schlüsseltaster ohne Stopp - Taste | 9 |
| FUNKTIONSBESCHREIBUNG | 10 |
| Einrichtbetrieb | 10 |
| Selbsthaltung Auffahrt | 10 |
| Erweitere Totmannfunktion | 10 |
| RELAISKONTAKT | 11 |
| Abb. 10: Anschlussbelegung | 11 |
| LED - STATUSANZEIGE | 11 |
| DIP - SCHALTER | 11 |
| TECHNISCHE DATEN | 12 |

SICHERHEITSHINWEISE

Grundlegende Hinweise

Diese Steuerung ist gemäß **DIN EN 12453 Nutzungssicherheit kraftbetätigter Tore Anforderungen-** und **DIN EN 12978 Schutzeinrichtungen für kraftbetätigte Tore Anforderungen und Prüfverfahren-** gebaut und geprüft und hat das Werk in sicherheitstechnisch einwandfreiem Zustand verlassen. Um diesen Zustand zu erhalten und einen gefahrlosen Betrieb sicherzustellen, muss der Anwender alle Hinweise und Warnhinweise beachten, die in dieser Betriebsanleitung enthalten sind.

Grundsätzlich dürfen an elektrischen Anlagen nur Elektrofachkräfte arbeiten. Sie müssen die ihnen übertragenen Arbeiten beurteilen, mögliche Gefahrenquellen erkennen und geeignete Sicherheitsmaßnahmen treffen können.

Umbau oder Veränderungen der Steuerung TS 955 sind nur nach Absprache mit dem Hersteller zulässig. Originalersatzteile und vom Hersteller autorisiertes Zubehör dienen der Sicherheit. Bei Verwendung anderer Teile erlischt die Haftung.

Die Betriebssicherheit der gelieferten Steuerung TS 955 ist nur bei bestimmungsgemäßer Verwendung gewährleistet. Die in den technischen Daten angegebenen Grenzwerte dürfen auf keinen Fall überschritten werden (siehe entsprechende Abschnitte der Betriebsanleitung).

Sicherheitsrelevante Vorschriften

Bei der Installation, Inbetriebnahme, Wartung und Prüfung der Steuerung müssen die für den spezifischen Einsatzfall gültigen Sicherheits- und Unfallverhütungsvorschriften beachtet werden.

Sie müssen besonders folgende Vorschriften (ohne Anspruch auf Vollständigkeit) beachten:

Europäische Normen

- DIN EN 12445
Nutzungssicherheit kraftbetätigter Tore Prüfverfahren
- DIN EN 12453
Nutzungssicherheit kraftbetätigter Tore Anforderungen
- DIN EN 12978
Schutzeinrichtungen für kraftbetätigte Tore Anforderungen und Prüfverfahren

zusätzlich müssen die normativen Verweise der aufgeführten Normen beachtet werden:

VDE-Vorschriften

- DIN EN 418
Sicherheit von Maschinen
NOT-AUS-Einrichtung, funktionelle Aspekte
Gestaltungsleitsätze
- DIN EN 60204-1 / VDE 0113-1
Elektrische Anlagen mit elektrischen Betriebsmitteln
- DIN EN 60335-1 / VDE 700-1
Sicherheit elektrischer Geräte für den Hausgebrauch und ähnliche Zwecke

Brandverhütungsvorschriften

Unfallverhütungsvorschriften

- BGV A2
Berufsgenossenschaftliche Vorschriften für Sicherheit und Gesundheit bei der Arbeit
- BGR 232
Kraftbetätigte Fenster, Türen und Tore; Aktualisierte Fassung 2003

SICHERHEITSHINWEISE

Erläuterung zu den Gefahrenhinweisen

In dieser Betriebsanleitung befinden sich Hinweise, die wichtig für den sachgerechten und sicheren Umgang mit den Torsteuerungen und den ELEKTROMATEN® sind.

Die einzelnen Hinweise haben folgende Bedeutung:



GEFAHR

Bedeutet, dass eine Gefahr für das Leben und die Gesundheit des Anwenders besteht, wenn die entsprechenden Vorsichtsmaßnahmen nicht getroffen werden.



ACHTUNG

Bedeutet eine Warnung vor möglichen Beschädigungen der Steuerung oder des ELEKTROMATEN® oder anderen Sachwerten, wenn die entsprechenden Vorsichtsmaßnahmen nicht getroffen werden.

Allgemeine Gefahrenhinweise und Sicherheitsvorkehrungen

Die folgenden Gefahrenhinweise sind als generelle Richtlinie für den Umgang mit den Steuerungen und den ELEKTROMATEN® in Verbindung mit anderen Geräten zu verstehen. Diese Hinweise müssen Sie bei Installation und Betrieb unbedingt beachten.



Vor Inbetriebnahme der Steuerung und dem Einstellen der Endschalter alle Schraubverbindungen auf festen Sitz prüfen.



- Die im spezifischen Einsatzfall geltenden Sicherheits- und Unfallverhütungsvorschriften sind zu beachten.
- Der ELEKTROMAT® muss mit seinen bestimmungsgemäßen Abdeckungen und Schutzeinrichtungen installiert werden. Hierbei ist auf richtigen Sitz etwaiger Dichtungen und korrekt angezogenen Verschraubungen zu achten.
- Bei ELEKTROMATEN® mit einem ortsfesten Netzanschluss der Steuerung muss eine allpolige Netztrenneinrichtung mit entsprechender Vorsicherung vorgesehen werden.
- Überprüfen Sie spannungsführende Kabel und Leitungen regelmäßig auf Isolationsfehler oder Bruchstellen. Bei Feststellung eines Fehlers in der Verkabelung muss nach sofortigem Ausschalten der Netzspannung die defekte Verkabelung ersetzt werden.
- Überprüfen Sie vor der Inbetriebnahme, ob der zulässige Netzspannungsbereich der Geräte mit der örtlichen Netzspannung übereinstimmt.
- Bei einem Drehstromanschluss muss ein Rechtsdrehfeld vorhanden sein.

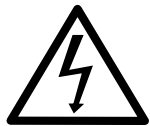
MONTAGE DES GEHÄUSES

Der Untergrund auf dem die TS 955 befestigt werden soll, muss eben, schwingungs- und vibrationsfrei sein.

Die Einbaulage muss immer senkrecht erfolgen.

NETZANSCHLUSS

Die Netz - Trenneinrichtung (Hauptschalter / CEE - Stecker), muss leicht zugänglich sein und zwischen 0,6m und 1,7m oberhalb des Bodes montiert werden.



Warnung! Lebensgefahr durch elektrischen Schlag.

Vor Beginn der Montage die Leitungen spannungsfrei schalten und auf Spannungsfreiheit prüfen.

Die TS 955 ist eine Steuerung mit einem universellen Spannungseingang.

Es können folgende Netzeinspeisungen angeschlossen werden.

Abb. 1: Netzanschluss 3 x 400V, N, PE

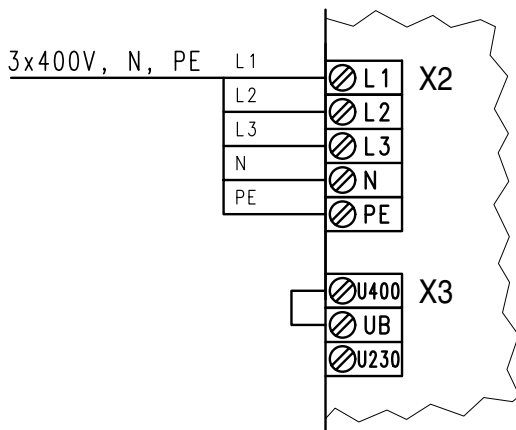


Abb. 2: Netzanschluss 3 x 400V, PE

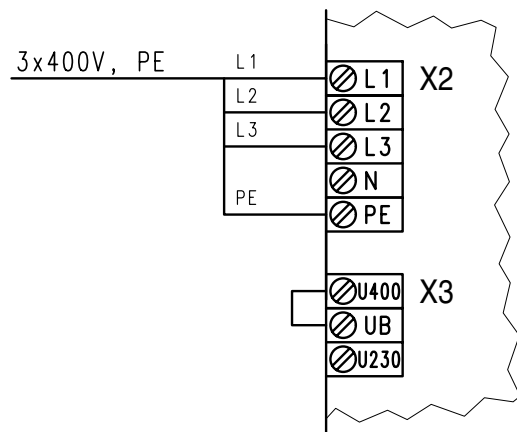


Abb. 3: Netzanschluss 3 x 230V, PE

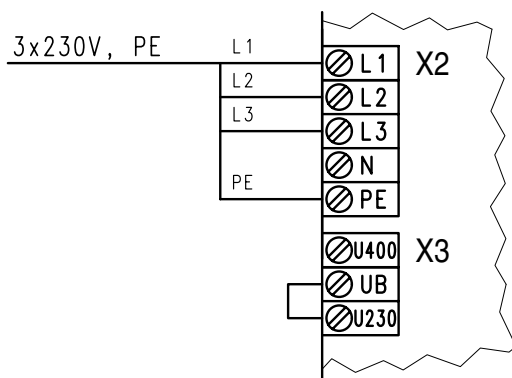
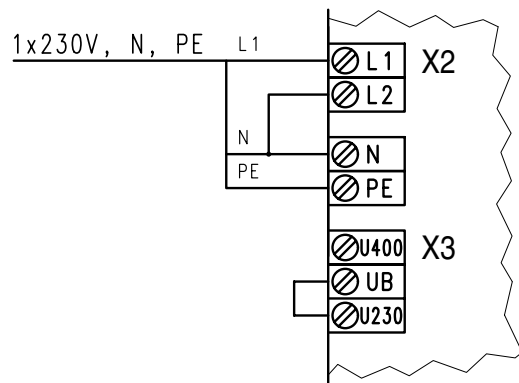
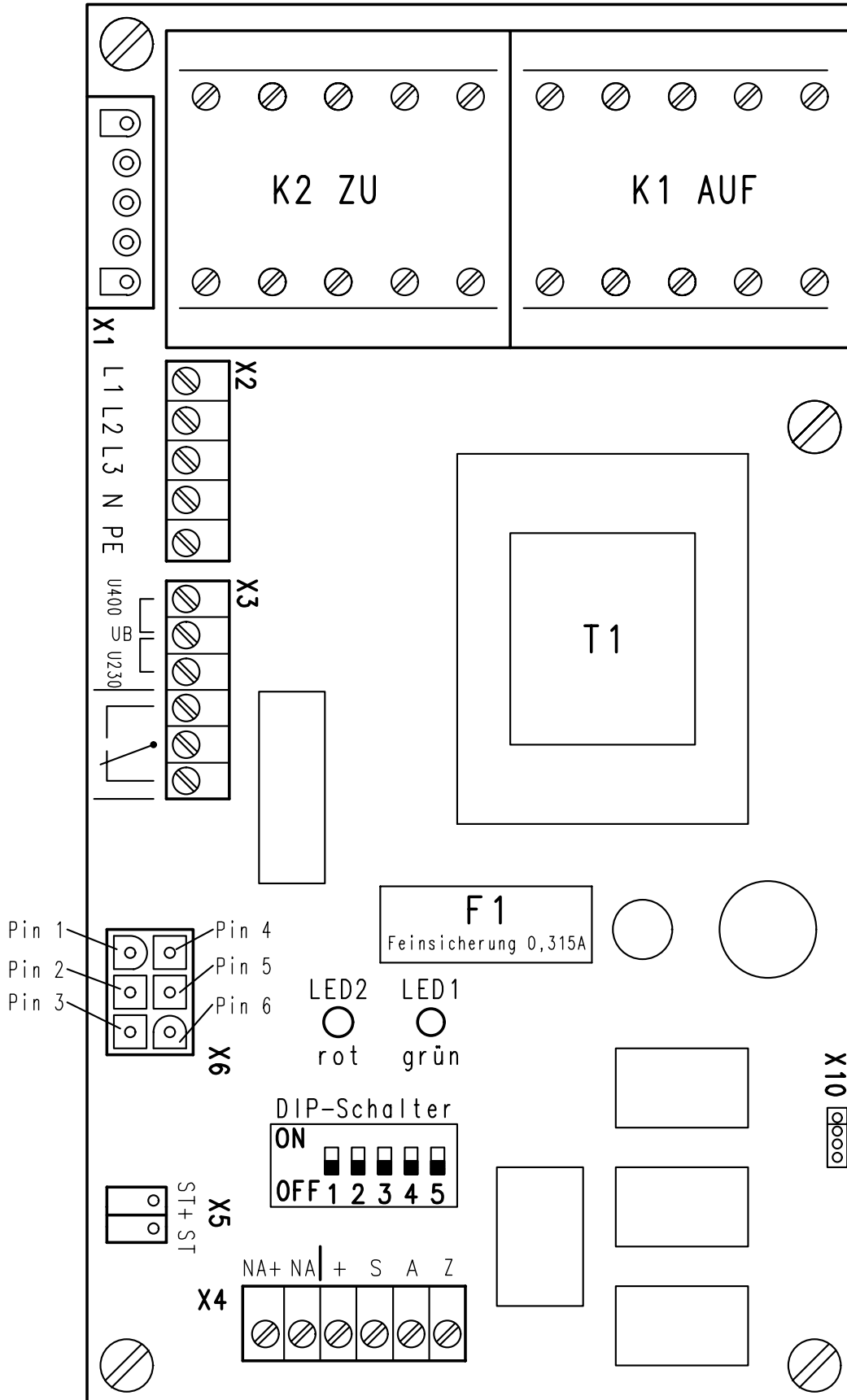


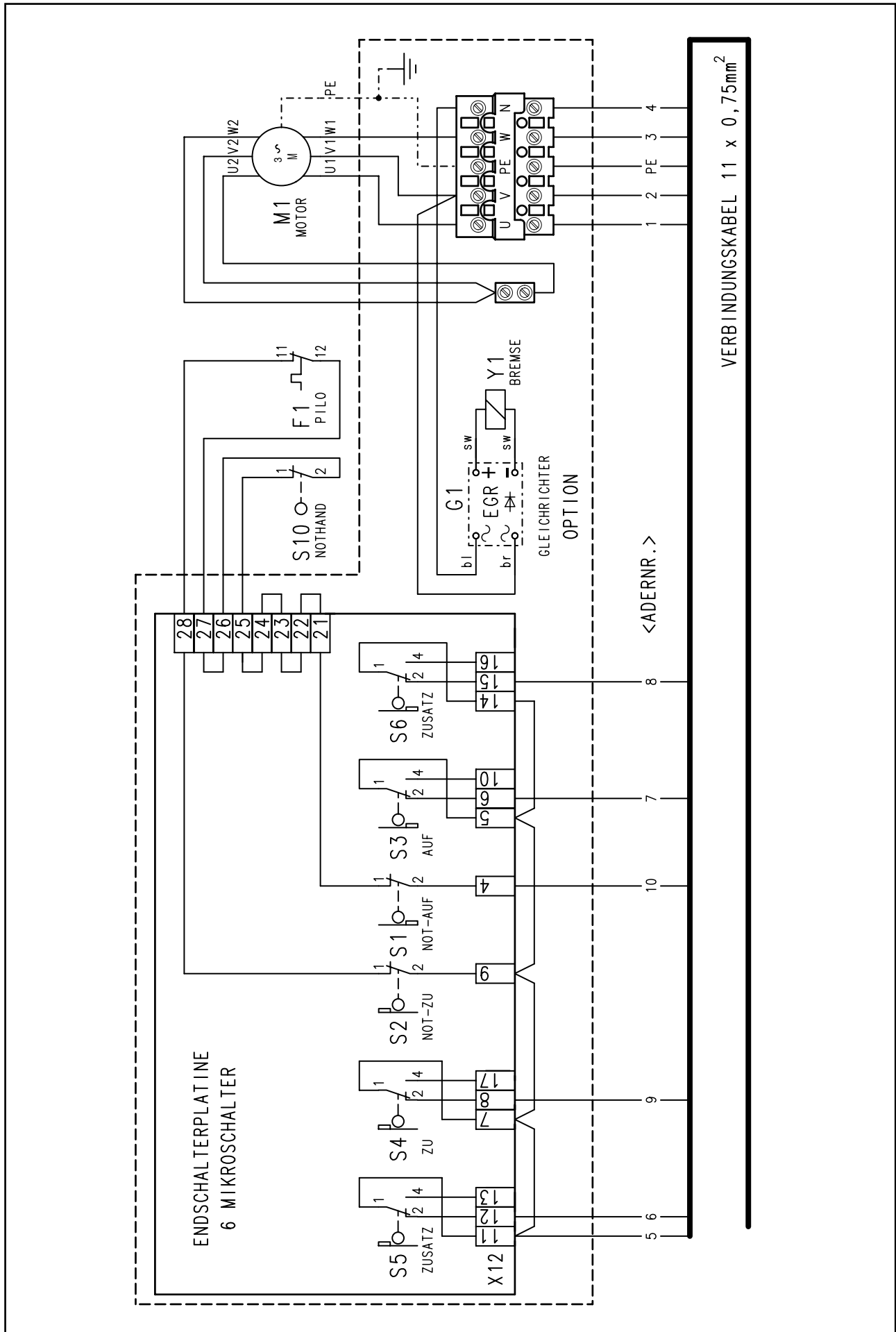
Abb. 4: Netzanschluss 1 x 230V, N, PE



HARDWAREBESCHREIBUNG



ENDSCHALTERBELEGUNGSPLAN 3 x 400V/N/PE



SCHLUPFTÜR-/ SCHLAFFSEILÜBERWACHUNG

Die Steuerung besitzt die Möglichkeit über ein steckbar ausgeführtes Spiralkabel einen Schlupftürschalter und / oder einen auf dem Torblatt montierten Schlawfseilschalter direkt in den Sicherheitskreis einzubinden.

Montage des Spiralkabels

Für die Montage des Spiralkabels ist jeweils eine Einführung auf der rechten und der linken Gehäusesseite der TS 955 vorhanden.

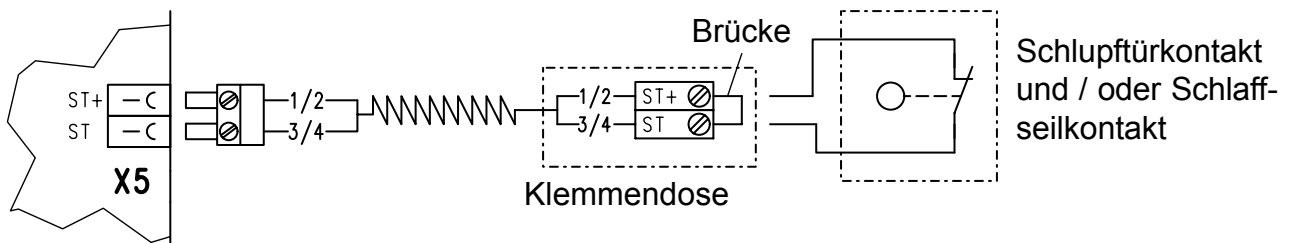
Das Spiralkabel muss mit dem Stecker durch die Bohrung des Gehäuses geführt und fixiert werden.



Wichtig!

Um den Schlupftürschalter und oder den Schlawfseilschalter zu aktivieren muss der **Dipschalter D 3 auf Off** gestellt werden.

Abb. 5: Schlupftür- / Schlawfseilüberwachung



NOT - AUS

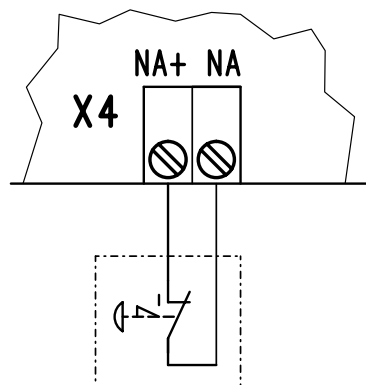
Es kann an den Klemmen NA+ und NA ein zusätzlicher Not-Aus-Schalter angeschlossen werden. Anstelle des Not-Aus-Schalters kann dieser durch einen anderen Sicherheitsschalter wie z.B. eine Einzugssicherung ersetzt werden.



Wichtig!

Um den Not-Aus-Schalter zu aktivieren, muss der **Dipschalter D 2 auf Off** gestellt werden.

Abb. 6: NOT-AUS Befehlsgerät



BEFEHLSGERÄTE

Standardmäßig besitzt die Torsteuerung TS 955 eine Dreifachfolientastatur mit den Befehlen Auf / Stopp / Zu. Zusätzlich kann ein weiteres Befehlsgerät angeschlossen werden.



Wichtig!

Bei Verwendung von externen Befehlsgeräten mit einer Stopp-Taste muss der **Dipschalter D 1 auf Off** gestellt werden.

Anschlussbeispiele von Befehlsgeräten:

Abb. 7: Dreifachtaster

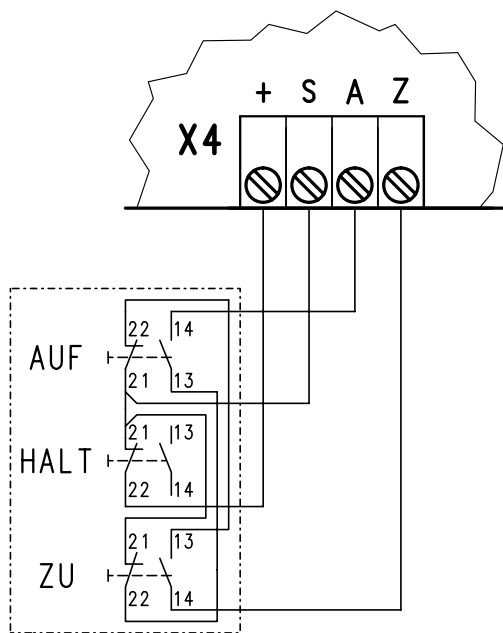


Abb. 8: Schlüsseltaster mit Halt -Taste

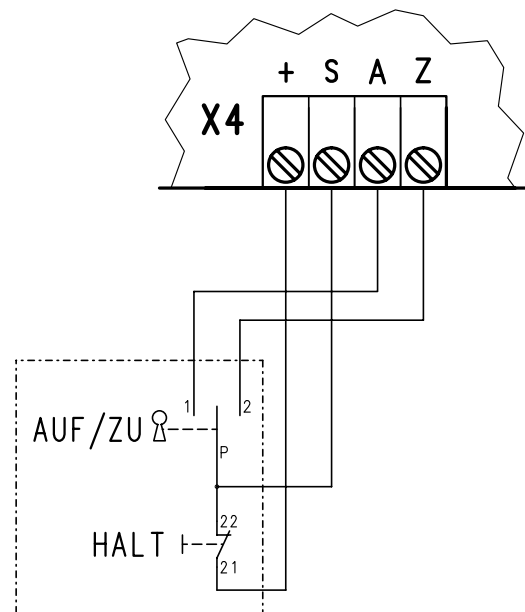
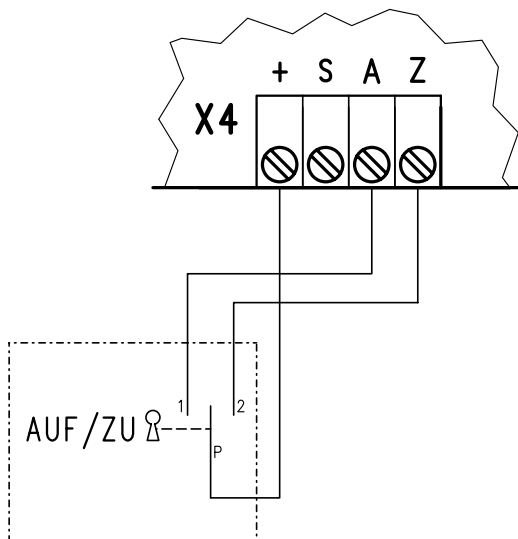


Abb. 9: Schlüsseltaster ohne Stopp - Taste



FUNKTIONSBESCHREIBUNG

Einrichtbetrieb

Bei der Erstinbetriebnahme ist die Steuerung direkt nach dem Einschalten im Einrichtbetrieb. In diesem Betriebszustand sind nur Totmannfahrten in Auf und Zu-Richtung möglich. Tor fährt nur solange der Kontakt betätigt wird.

Selbsthaltung Auffahrt

Mit dem Umlegen des **Dipschalters D 4 auf On** wird die Auffahrt der Tore in Selbsthaltung ermöglicht. Dazu muss nur ein Impuls durch einen Aufbefehl gegeben werden. In der Zufahrt ist weiterhin nur Totmannbetrieb möglich.



Wichtig!

Vor dem Einschalten der Auffahrt in Selbsthaltung müssen die Endschalter eingestellt sein !

Erweiterte Totmannfunktion

Bei der erweiterten Totmannfunktion muss die Zu-Taste solange gedrückt werden, bis die Torendlage Zu erreicht ist. Wird die Taste Zu vorher losgelassen, fährt das Tor automatisch wieder in die obere Endlage.

Für das aktivieren der erweiterten Totmannfunktion muss der **Dipschalter D 5 auf On** gestellt werden. Zusätzlich muss der Endschalter S5 so eingestellt werden, dass er kurz vor Erreichen der unteren Endlage schaltet.



Wichtig!

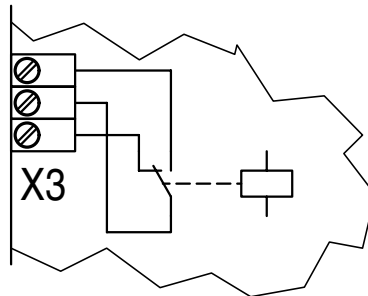
Wird der Endschalter S5 bei der erweiterten Totmannfunktion nicht eingestellt, ist ein schließen des Tores nicht möglich.

RELAISKONTAKT

Für das Einschalten eines beliebigen Gerätes, wie z.B. einer Beleuchtung oder das Melden einer Torposition, ist auf der Torsteuerung ein potenzialfreier Schaltkontakt vorhanden. Dieser Schaltkontakt wird über den Zusatzendschalter S6 angesteuert. Dieser kann auf eine frei wählbare Torposition eingestellt werden.

Der potenzialfreie Schaltkontakt kann mit einer Spannung von 230V bei einer Strombelastung von 2A beaufschlagt werden.

Abb. 10: Anschlussbelegung



LED - STATUSANZEIGE

Die Torsteuerung TS 955 besitzt zwei Statusanzeigen in Form einer grünen und roten LED.

Grüne LED leuchtet : Die Steuerspannung ist vorhanden

Rote LED leuchtet : Die Sicherheitskette ist unterbrochen z.B. externer Stopp-Taster, Not - Aus - Taster, Schlupftürüberwachung oder Sicherheitskreis am ELEKTROMAT®.

DIP - SCHALTER

DIP 1 = **off** externer Stopp - Taster angeschlossen
= **on** externer Stopp - Taster gebrückt (Lieferzustand)

DIP 2 = **off** externer Not - Aus angeschlossen
= **on** externer Not - Aus gebrückt (Lieferzustand)

DIP 3 = **off** Schlupftürüberwachung angeschlossen
= **on** Schlupftürüberwachung gebrückt (Lieferzustand)

DIP 4 = **off** Totmann Auf (Lieferzustand)
= **on** Selbsthaltung Auf

DIP 5 = **off** erweiterte Totmann inaktiv (Lieferzustand)
= **on** erweiterte Totmann aktiv


TECHNISCHE DATEN

| | |
|--|--|
| Abmessungen Gehäuse | B x H x T ; 160 x 240 x 90mm |
| Abmessungen Leiterplatte | 100mm x 200mm |
| Montage | senkrecht |
| Versorgung Antrieb über L1,L2,L3 | Absicherung bauseits bis zu 3 x 400V AC $\pm 10\%$, 50...60 Hz |
| Steuerung über L1,L2 | 400V AC oder 230V AC $\pm 10\%$, 50...60Hz, Spannungs- umschaltung erfolgt durch eine Brücke an 3 - poliger Schraubklemme (X3), Absicherung mit Feinsicherung |
| Einschaltdauer Motor (Schütze) | ED S3 60%, S1 100% |
| Leistungsaufnahme der Steuerung | 6,5VA (ohne Antrieb) |
| Steuereingänge | 24V DC alle Eingänge sind potenzialfrei anzuschließen |
| Sicherheitskette / Not-Aus inkl. Endschalter Oben und Unten | alle Eingänge sind unbedingt potenzialfrei anzuschließen Kontaktbelastung: max. 35V DC / min. 200mA bei Unterbrechung der Sicherheitskette ist keine Bewegung des Antriebes mehr möglich, auch nicht im Totmannbetrieb |
| Relaisausgänge | werden induktive Lasten geschaltet (z. B. weitere Relais), so müssen diese mit Freilaufdioden und entsprechenden Entstörmaßnahmen ausgerüstet werden |
| Antriebsausgang | bis 3 x 400V AC, max. 2,2kW oder max. 10A |
| Temperaturbereich | Betrieb: -10...+50°C Lagerung: -20...+70°C |
| Luftfeuchte | bis 95% nicht kondensierend |
| Vibration | schwingungsfreie Montage, z. B. an einer gemauerten Wand |
| Schutzart | im Gehäuse IP54, IP65 lieferbar |


Hinweis !

Bei elektrischen Störungen oder bei Fragen, die
sich zur elektrischen Ausrüstung des
ELEKTROMATEN® ergeben, rufen Sie uns bitte
unter folgender

Service - Telefonnummer an:

 0049 - (0)211 - 500 90 25

oder

 0049 - (0)211 - 500 90 26