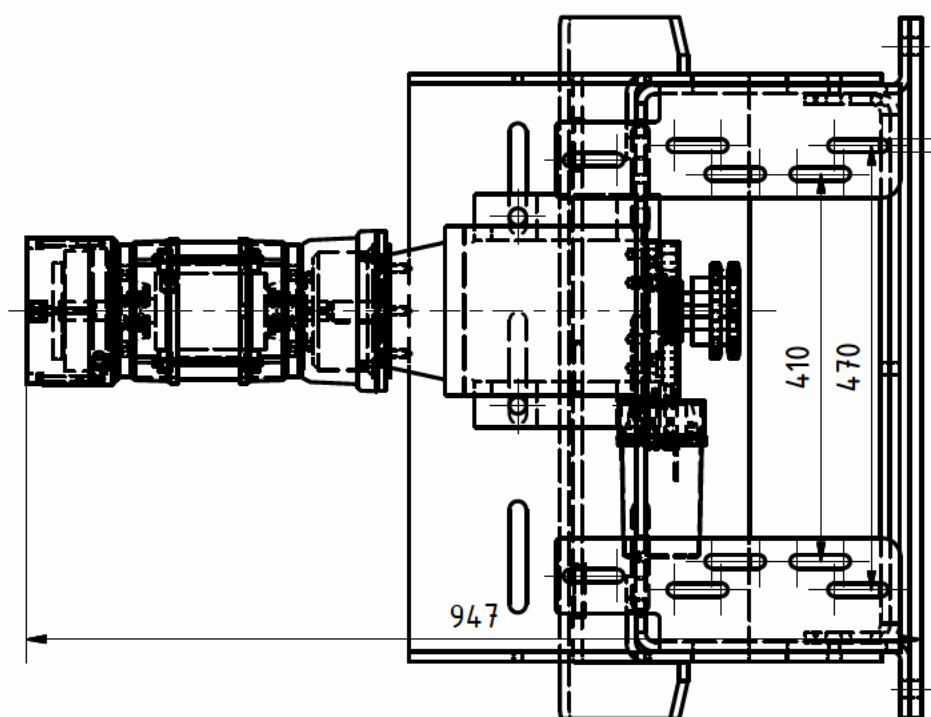
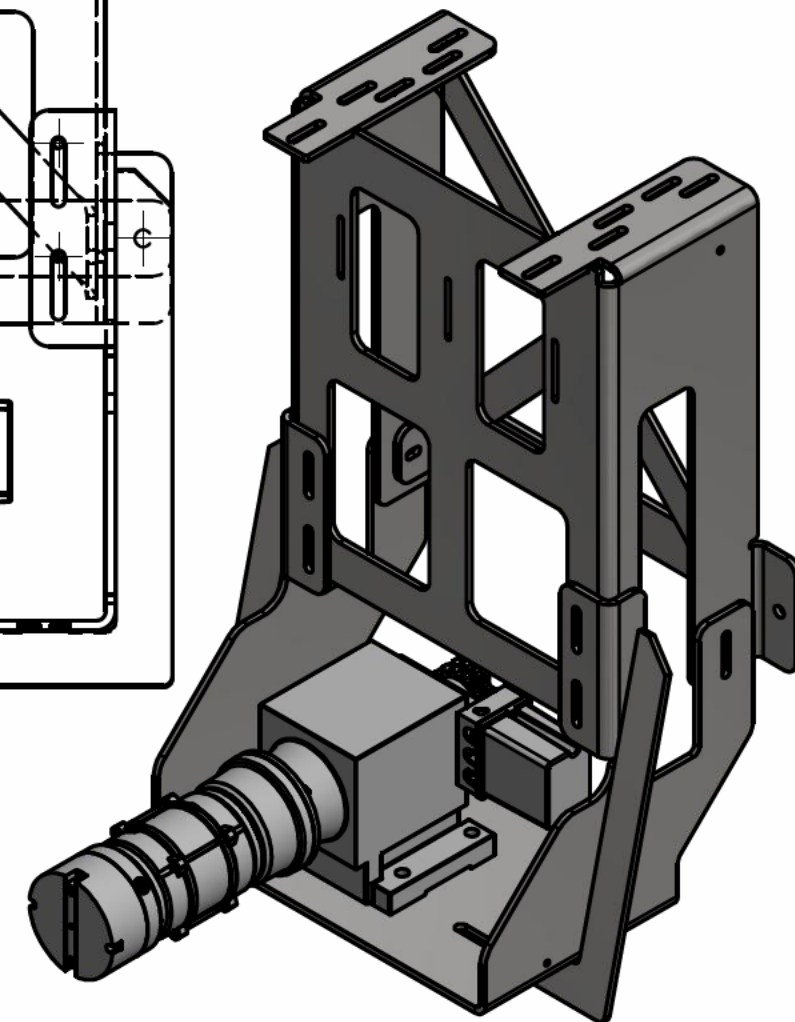
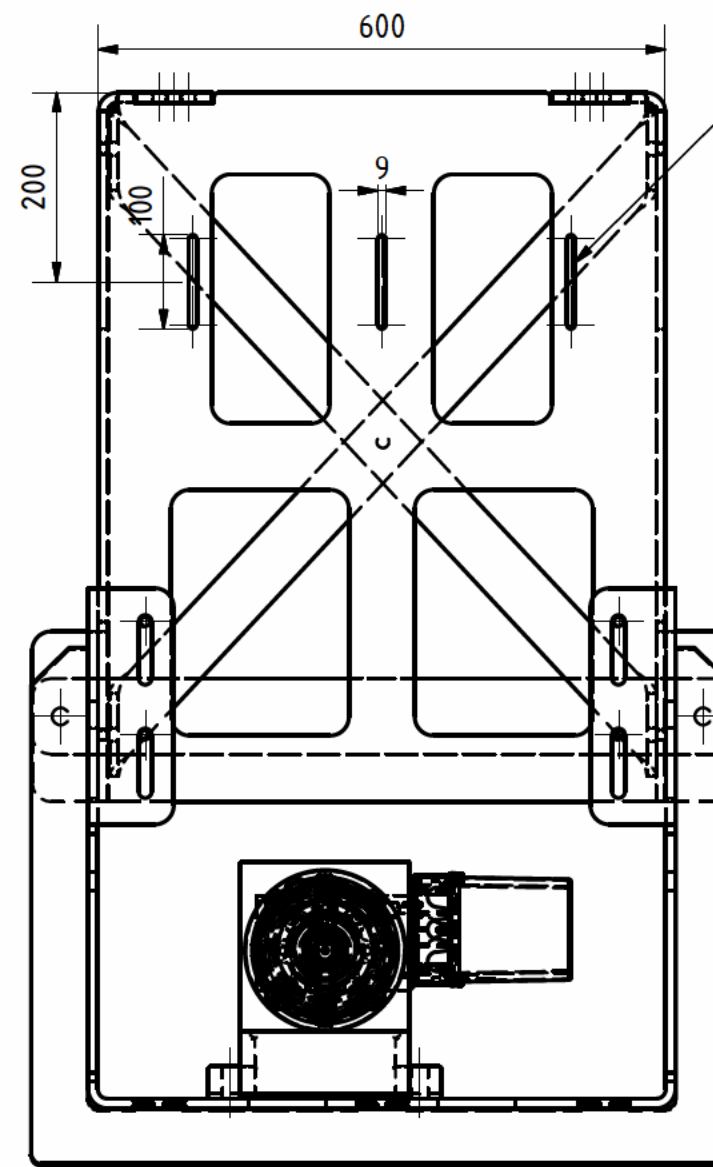
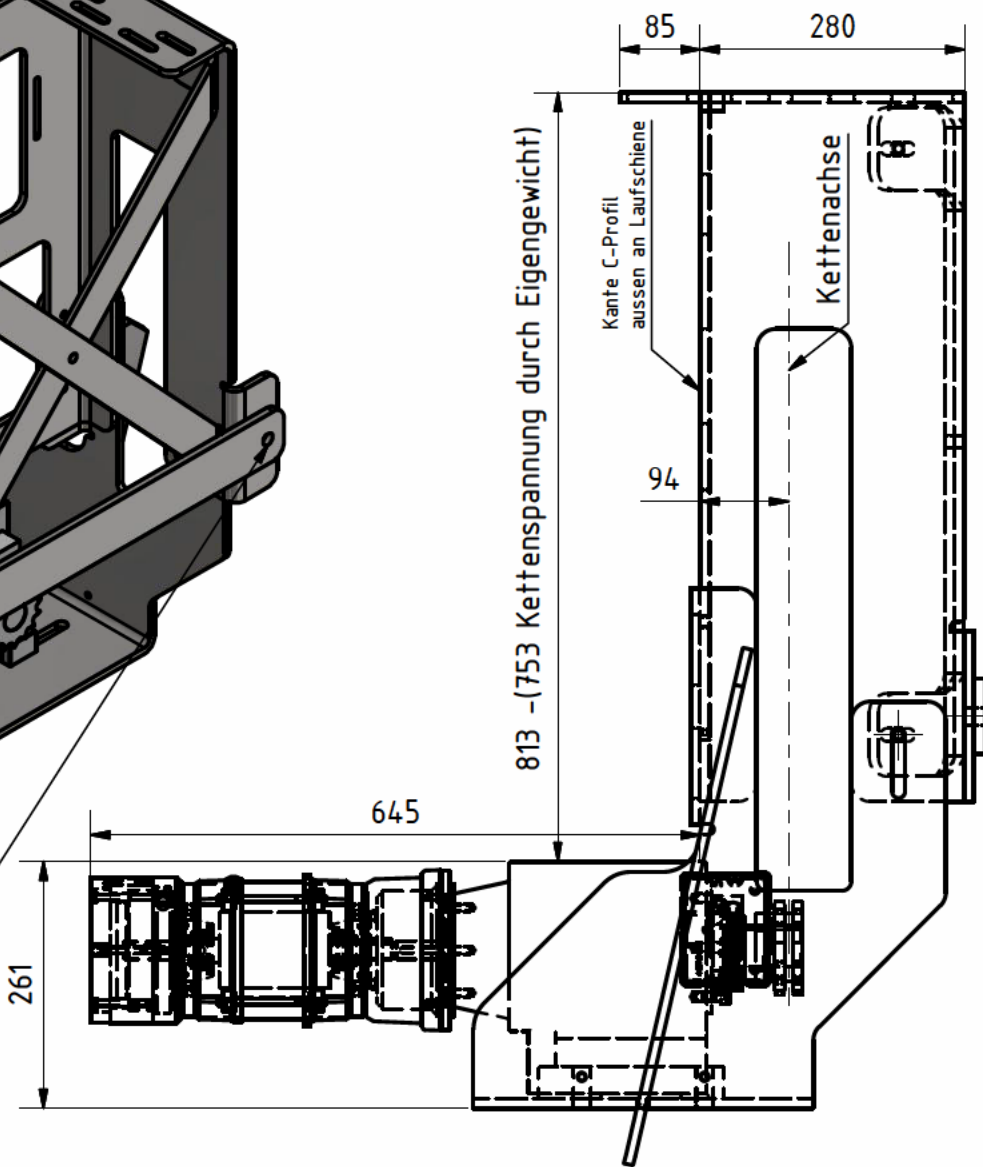


Optional Möglichkeit zur zusätzlichen Abstützung an seitlicher Gasbeton-Wand mittels 2 Stk. M16-8.8-Gewindestangen und den 2 lose mitgelieferten Konterflacheisen.



14 für Deckendübel

ROWI TECH Steuerung & Antriebstechnik AG Gibelfühstrasse 5 CH-6275 Ballwil Tel. 041 910 50 78 www.rowitech.ch		Datum	Name	Einbauzeichnung mit Torantrieb FS 50.20 mit ES-Stellung Rechts
		Gezeichnet	26.02.2016	
Kontrolliert				
Norm				
Status	Änderungen	Datum	Name	1
				A3