

1 Lieferumfang / Scope of delivery / Étendue de la livraison

A		B	4x M2,5x8
C	4x 15 mm	D	4x 60 mm
E	2x 18 mm	F	1x

Tab. 1: Lieferumfang/Scope of delivery/Contenu de la livraison

A	TST KKTA Klartextdisplay/TST KKTA real text display/TST KKTA Affichage en texte clair
B	Schraube für Distanzhalter 15 mm, 60 mm, Abstandbolzen 18 mm/Screw for distancers 15 mm and 60 mm; distance bolt 18mm/Vis pour distanceurs 15 mm et 60 mm, boulons d'espacement 18 mm
C	Distanzhalter für TST FUZ2 Serie, TST FUF2, TST FU3F Serie/Distancer for TST FUZ2 series, TST FUF2, TST FU3F series/Distanceur pour série TST FUZ2, TST FU3F
D	Distanzhalter für TST FUZ2 Serie + TST RFUxIO, TST WU2, TST WU3/Distancer for TST FUZ2 series + TST RFUxIO, TST WU2, TST WU3/Distanceur pour série TST FUZ2 + TST RFUxIO, TST WU2, TST WU3
E	Abstandbolzen für TST FUZ2 Serie, TST FUZ2 + TST RFUxIO/Distance bolt for TST FUZ2 series, TST FUZ2 + TST RFUxIO/Boulons d'espacement pour série TST FUZ2, TST FUZ2 + TST RFUxIO
F	Verbindungsplatine für TST FUZ2 Serie + TST RFUxIO, TST WU2, TST WU3/Connecting board for TST FUZ2 series + TST RFUxIO, TST WU2, TST WU3/Plaque de connexion pour série TST FUZ2 series + TST RFUxIO, TST WU2, TST WU3

Tab. 2: Beschreibung des Lieferumfangs/Description of the scope of delivery/Description de l'étendue de la livraison

2 Montage/Assembly/Montage

2.1 TST FUZ2 Serie + TST RFUxIO/TST FUZ2 Series + TST RFUxIO/Série TST FUZ2 Serie + TST RFUxIO

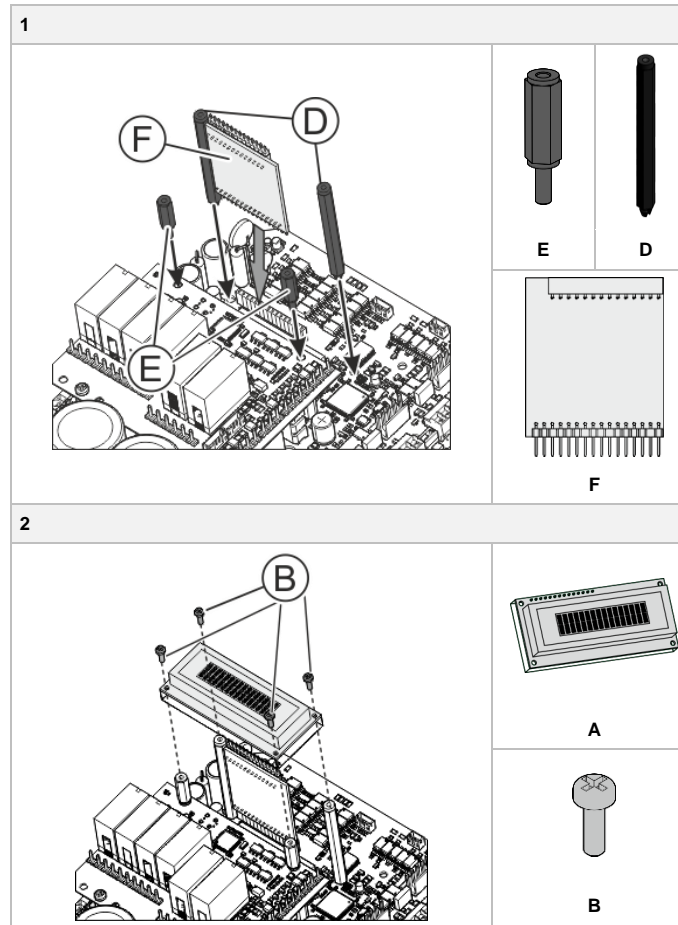


Abb./Fig. 1: Montage/Assembly/Montage

2.2 TST FUZ2 Serie, TST WU2, TST WU3/TST FUZ2 Series, TST WU2, TST WU3/Série TST FUZ2, TST WU2, TST WU3

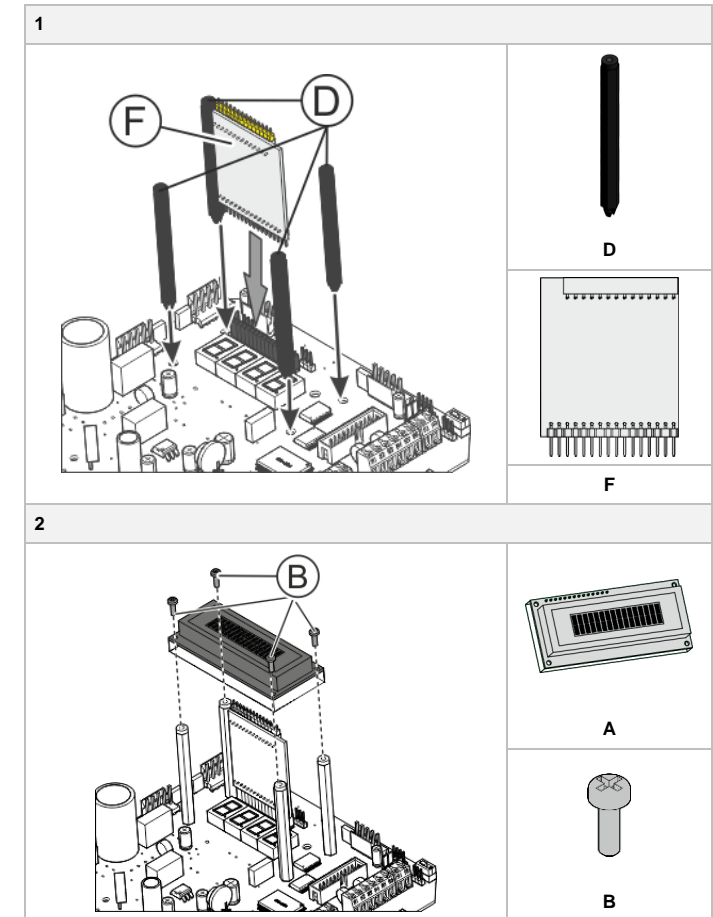


Abb./Fig. 2: Montage/Assembly/Montage

2.3 TST FUZ2 Serie + TST RFUxK2, TST FUF2, TST FU3F Serie/TST FUZ2 Series + TST RFUxK2, TST FUF2, TST FU3F Series/Série TST FUZ2 + TST RFUxK2, Série TST FUF2, TST FU3F

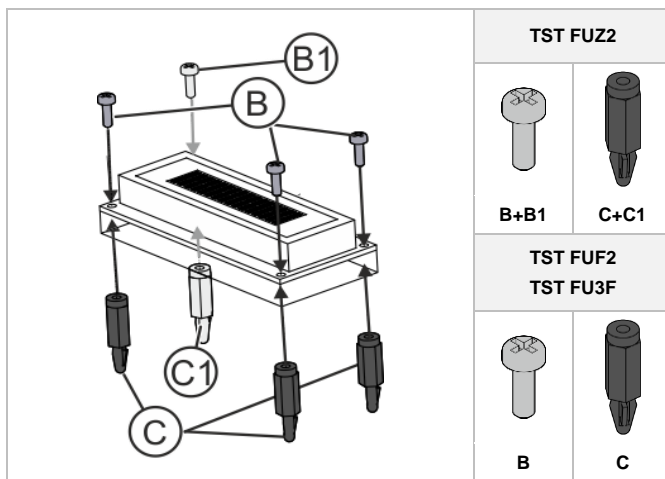


Abb./Fig. 3: Montage/Assembly/Montage

3 DE - Installationsanleitung

3.1 Sicherheitshinweise

WARNUNG

Wichtige Anweisungen für die Inbetriebnahme!

Alle Anweisungen beachten, falsche Inbetriebnahme kann zu ernsthaften Verletzungen führen!

HINWEIS

Originalsprache und Übersetzung

Die Sprache des Originaldokuments ist deutsch. Alle anderen Sprachen sind Übersetzungen.

- Das Klartextdisplay TST KKTA nur mit Steuerungen von FEIG ELECTRONIC GmbH verwenden!
- Lesen Sie die Montageanleitung der jeweils zugehörigen Steuerung und beachten Sie unbedingt die Sicherheitshinweise der Steuerung.
- Diese Installationsanleitung muss dem Personal jederzeit zur Verfügung stehen.
- Die Installation und der Austausch des Zubehörs dürfen nur von qualifiziertem Fachpersonal durchgeführt werden.
- Der Hersteller hat die Gerätehardware und Software sowie die Produktdokumentation sorgfältig geprüft. Da sich Fehler nie vollständig vermeiden lassen, sind wir für Hinweise dankbar.
- Vor dem Anschließen müssen alle Versorgungsstromkreise der zugehörigen Steuerung abgeschaltet sein!



Das Produkt am Ende seiner Lebensdauer gemäß den geltenden gesetzlichen Bestimmungen entsorgen.

3.2 Abkürzungen und Begriffserklärung

Abb./Fig.	Abbildung
Tab.	Tabelle
Steuerung (TST)	Tor- und Schrankensteuerung mit integriertem Frequenzumrichter oder Wendeschütz zur Ansteuerung eines Motors.
qualifiziertes Fachpersonal	Das qualifizierte Fachpersonal wurde hinsichtlich der Tätigkeit mit elektrischen Betriebsmitteln angeleitet und über mögliche Gefahren bei unsachgemäßem Verhalten unterrichtet. Das qualifizierte Fachpersonal hat Kenntnis über notwendige Schutzmaßnahmen und Schutzeinrichtungen. Weiter verfügt es durch seine berufliche Ausbildung und Erfahrung sowie die zeitnahe berufliche Tätigkeit über die erforderlichen Fachkenntnisse zur Prüfung von Arbeitsmitteln.

3.3 Produktspezifikation

Das Klartextdisplay TST KKTA ist ein Zubehör für Steuerungen der Firma FEIG ELECTRONIC GmbH und kann als zusätzliches Display eingesetzt werden.

3.3.1 Bestimmungsgemäßer Gebrauch

Der Betrieb ist ausschließlich mit folgenden Steuerungen zulässig:

CE	UL
TST FUF2-A, -C, -F Serie TST FU3F-A, -C, -F Serie TST FU22-B, -C Serie TST FU3F-CX, -LX Serie TST FUH2 Serie TST FUH3 Serie	TST FU3F-AU, -CU, -FU Serie TST FU3F-RU Serie TST FU3H-FU Serie TST FU3R Serie

3.4 Technische Daten für Europa

Gerätetyp	Klartextdisplay
Versorgungsspannung	5 VDC/max. 200 mA
Anschluss/Schnittstelle	14-poliger Steckverbinder

3.5 UL-Ratings

Versorgung	5 V DC / max. 200 mA
Class 2 Ausgang	--
Maximale Temperatur der Umgebungsluft	85 °C
Verschmutzungsgrad	Für den Einsatz in einer Umgebung mit Verschmutzungsgrad 2.
Batterie	--

HINWEIS

Das Klartextdisplay TST KKTA ist nur für den Einsatz in Class-2-Stromkreisen vorgesehen und nur für den Einbau in Steuerungen von FEIG ELECTRONIC GmbH geeignet (TST Serie).

	E-File No. E218753
---	--------------------

3.6 Montage und Anschluss

GEFAHR

Stromschlaggefahr!

Vor dem Anschließen des Zubehörs, die Versorgungsspannung der Steuerung ausschalten!

- Die Versorgungsspannung der Steuerung erst wieder einschalten, wenn die Installation des Zubehörs abgeschlossen ist, die Steuerung verschlossen ist und keine spannungsführenden Teile berührbar sind.



Die Anschlussbeschreibung an die Steuerung finden Sie in der Montageanleitung der jeweiligen Steuerung.

Benötigtes Werkzeug: Kreuz-Schraubendreher PH 1

3.6.1 Einsatz in der TST FU22 mit der TST RFUxIO

Siehe "TST FU22 Serie + TST RFUxIO/TST FU22 Series + TST RFUxIO/Série TST FU22 Serie + TST RFUxIO", Abbildung auf Seite 1.

- Die 2 Distanzhalter D in die Öffnungen der Steuerung stecken.
- Die Verbindungplatine F in die Buchsenleiste für das Klartextdisplay stecken.
- Die 2 Abstandbolzen E in die Öffnungen der Erweiterungsplatine TST RFUxIO stecken.
- Das Klartextdisplay mit den 4 Schrauben B an den Distanzhaltern D und den Abstandbolzen E festschrauben.

3.6.2 Montage für die TST FU22 mit TST RFUxK

Siehe "TST FU22 Serie + TST RFUxK2, TST FUF2, TST FU3F Serie/Série TST FU22 + TST RFUxK2, Série TST FUF2, TST FU3F", Abbildung auf Seite 2.

- Die 4 Distanzhalter C+C1 mit den 4 Schrauben B+B1 am Klartextdisplay anbringen.
- Die Distanzhalter mit dem Klartextdisplay in die Öffnungen der Erweiterungsplatine TST RFUxK stecken.

3.6.3 Einsatz in der TST FU22 und TST WU3, TST WU2

Siehe "TST FU22 Serie, TST WU2, TST WU3/TST FU22 Series, TST WU2, TST WU3/Série TST FU22, TST WU2, TST WU3", Abbildung auf Seite 1.

- Die 4 Distanzhalter D in die Öffnungen der jeweiligen Steuerung TST FU22 oder TST WU stecken.
- Die Verbindungplatine F in die Buchsenleiste für das Klartextdisplay stecken.
- Das Klartextdisplay mit den 4 Schrauben B an den Distanzhaltern D anbringen.

3 EN - Installation instructions

3.1 Safety instructions

WARNING

Important instructions for commissioning!

Observe all instructions; incorrect installation can result in serious injuries.

NOTE

Original language and translations

The original language of this document is German. All other languages are translations.

- Use the LCD display TST KKTA only with controllers from FEIG ELECTRONIC GmbH!
- Read the installation manual of the used controller and be sure to observe the safety instructions for the controller.
- These installation instructions must be available to the service personnel at all times.
- The installation and replacement of accessories may only be carried out by qualified personnel.
- The manufacturer has carefully checked the device hardware and software as well as the product documentation. Mistakes cannot be avoided completely and we will always gratefully accept any information in this respect.
- Before connecting, all supply circuits of the associated controller must be switched off!



Dispose of the product at the end of its service life in accordance with the valid legal specifications.

3.2 Abbreviations and definitions

Abb./Fig.	Figure
Tab.	Table
Controller (TST)	Gate and barrier controller with integrated frequency converter or reversing contactor for triggering a motor.
Qualified specialists	The qualified specialist have been informed concerning possible dangers in case of improper behaviour by working with electrical equipment. The qualified specialist is familiar with the necessary protective measures and devices. Furthermore, through the specialists professional training and experience as well as its contemporary professional activity, the specialist has the necessary knowledge for testing work equipment.

3.3 Product specification

The real text display TST KKTA is an accessory for controllers of the company FEIG ELECTRONIC GmbH and can be used as an additional display.

3.3.1 Intended use

Operation is only permitted with the following controllers:

CE	UL
TST FUF2-A, -C, -F Series TST FU3F-A, -C, -F Series TST FU22-B, -C Series TST FU3F-CX, -LX Series TST FUH2 Series TST FUH3 Series	TST FU3F-AU, -CU, -FU, -RU Series TST FU3H-FU Series TST FU3R Series

3.4 Technical data for Europe

Equipment type	Real text display
Supply voltage	5 VDC/max. 200 mA
Connection/interface	14-pole connector

3.5 UL-Ratings

Supply	5 V DC / max. 200 mA
Class 2 output	--
Maximum surrounding air temperature	85 °C
Degree of pollution	For use in an environment with pollution degree 2.
Battery	--

NOTE

the LCD display TST KKTA is only intended to be located in Class 2 circuits and is only intended for installation inside the FEIG ELECTRONIC Power Conversion Equipment, series TST.



E-File No. E218753

3.6 Assembly and connection

DANGER

Risk of electric shock!

Before connecting the accessories, switch off the supply voltage of the controller!

- Do not switch on the supply voltage of the controller again until the installation of the accessories has been completed, the controller is covered and no live parts can be touched.



The description of the connection to the controller can be found in the assembly instructions of the respective controller.

Required tools: Slotted screwdriver 2 mm

3.6.1 Application in the TST FU22 with the TST RFUxIO

See "TST FU22 Serie + TST RFUxIO/TST FU22 Serie + TST RFUxIO/Série TST FU22 Serie + TST RFUxIO", figure on page 1.

1. Insert the 2 spacers D into the openings of the controller.
2. Plug the connection board F into the socket strip for the real text display.
3. Insert the 2 spacer bolts E into the openings of the expansion board TST RFUxIO.
4. Screw the real text display with the 4 screws B to the spacers D and the spacer bolt E.

3.6.2 Mounting for the TSTFU22 with the TST RFUxIO

See "TST FU22 Serie + TST RFUxK2, TST FUF2, TST FU3F Serie/TST FU22 Serie + TST RFUxK2, TST FUF2, TST FU3F Series/Série TST FU22 + TST RFUxK2, Série TST FUF2, TST FU3F", figure on page 2.

1. Attach the 4 spacers C+C1 to the real text display using the 4 screws B+B1.
2. Insert the spacers with the real text display into the openings of the expansion board TST RFUxK.

3.6.3 Application in the TST FU22 and TST WU3, TST WU2

See "TST FU22 Serie, TST WU2, TST WU3/TST FU22 Series, TST WU2, TST WU3/Série TST FU22, TST WU2, TST WU3", figure on page 1.

1. Insert the 4 spacers D into the openings of the respective TST FU22 or TST WU controllers.
2. Plug the connection board F into the socket strip for the real text display.
3. Attach the real text display to the spacers D using the 4 screws B.

3 FR - Manuel d'installation

3.1 Instructions de sécurité

AVERTISSEMENT

Instructions importantes pour la mise en service !

Observer toutes les instructions. Une installation incorrecte peut engendrer des blessures graves!

REMARQUE

Langue originale et traduction

La langue originale de ce document est l'allemand. Toutes les autres langues sont des traductions.

- L'affichage en texte clair TST KKTA qu'avec les commandes de la FEIG ELECTRONIC GmbH!
- Lisez les instructions de montage de la commande correspondant à chaque fois et tenez impérativement compte des consignes de sécurité de la commande.
- Ces instructions de service doivent être à tout moment à la disposition du personnel.
- L'installation et l'échange d'accessoires ne doivent être réalisés que par du personnel spécialisé qualifié.
- Le fabricant a soigneusement contrôlé le matériel et le logiciel de l'appareil ainsi que la documentation du produit. Comme on ne peut jamais complètement écarter toutes les erreurs, nous vous remercions de vos remarques à ce sujet.
- Tous les circuits électriques d'alimentation de la commande correspondants doivent être coupés avant le raccordement !



Éliminez le produit conformément aux prescriptions légales en vigueur à la fin de sa durée de vie.

3.2 Abréviations et explication des termes

Abb./Fig.	Figure
Tab.	Tableau
Commande (TST)	Commande de portière et de barrières avec redresseur de fréquence intégré ou contacteur inverseur d'un moteur.
Personnel spécialisé qualifié	Le personnel spécialisé qualifié a été instruit par rapport à l'activité avec les moyens d'exploitation électriques et sur les dangers éventuels en cas de comportement inapproprié. Le personnel spécialisé qualifié a connaissance des mesures de protection et des dispositifs de protection nécessaires. Il maîtrise en effet, du fait de sa formation professionnelle et de son expérience ainsi que de son activité professionnelle récente, les connaissances

professionnelles nécessaires pour pouvoir contrôler les moyens de travail.

3.3 Spécification du produit

L'afficheur en texte clair TST KKTA est un accessoire pour les commandes de la société FEIG ELECTRONIC GmbH et peut être utilisé comme écran supplémentaire.

3.3.1 Utilisation conforme

Le fonctionnement n'est autorisé qu'avec les commandes suivantes :

CE	UL
Série TST FUF2-A, -C, -F Série TST FU3F-A, -C, -F Série TST FU22-B, -C Série TST FU3F-CX, -LX Série TST FUH2 Série TST FUH3	Série TST FU3F-AU, -CU, -FU, -RU Série TST FU3H-FU

3.4 Caractéristiques techniques pour l'Europe

Type d'appareil	Écran texte clair
Tension alimentation	5 VDC/max. 200 mA
Raccordement/interface	Connecteur enfiché 14 pôles

3.5 Notations UL

Alimentation	5 V DC / max. 200 mA
Classe 2 sortie	--
Température maximale de l'air ambiant	85 °C
Degré d'encrassement	Pour une utilisation dans un environnement avec degré de pollution 2.
Batterie	--

REMARQUE

L'affichage en texte clair TST KKTA est seulement prévu pour une utilisation dans les circuits écrits de classe 2 et convient seulement à un montage dans les commandes de FEIG ELECTRONIC GmbH (Série TST).



E-File No. E218753

3.6 Montage et raccordement



Risque d'électrocution !

Couper la tension d'alimentation de la commande avant de raccorder l'accessoire !

- Ne réactiver la tension d'alimentation de la commande qu'une fois que l'installation de l'accessoire est achevée, que la commande est refermée et qu'aucune pièce conductrice ne peut être touchée.



Vous trouverez la description du raccordement à la commande dans les instructions de service de chaque commande.

Outil nécessaire : Tournevis à fente 2 mm

3.6.1 Utilisation dans la TST FU22 avec la TST RFUxIO

Voir "TST FU22 Serie + TST RFUxIO/TST FU22 Series + TST RFUxIO/Série TST FU22 Serie + TST RFUxIO", figure page 1.

1. Enficher les 2 écarteurs D dans les ouvertures de la commande.
2. Enficher la carte de connexion F dans la barrette de douilles pour l'écran en texte clair.
3. Enficher les 2 boulons écarteurs E dans les ouvertures de la carte d'extension TST RFUxIO.
4. Visser à fond l'écran en texte clair avec les 4 vis B sur les écarteurs D et les boulons écarteurs E.

3.6.2 Montage pour la TST FU22 avec TST RFUxK

Voir "TST FU22 Serie + TST RFUxK2, TST FUF2, TST FU3F Serie/TST FU22 Series + TST RFUxK2, TST FUF2, TST FU3F Series/Série TST FU22 + TST RFUxK2, Série TST FUF2, TST FU3F", figure page 2.

1. Poser les 4 écarteurs C+C1 avec les 4 vis B+B1 sur l'écran en texte clair.
2. Enficher les écarteurs avec l'écran en texte clair dans les ouvertures de la carte d'extension TST RFUxK.

3.6.3 Utilisation dans la TST FU22 et la TST WU3, TST WU2

Voir "TST FU22 Serie, TST WU2, TST WU3/TST FU22 Series, TST WU2, TST WU3/Série TST FU22, TST WU2, TST WU3", figure page 1.

1. Enficher les 4 écarteurs D dans les ouvertures de la commande respective TST FU22 ou TST WU.
2. Enficher la carte de connexion F dans la barrette de douilles pour l'écran en texte clair.
3. Poser l'écran en texte clair avec les 4 vis B sur les écarteurs D.