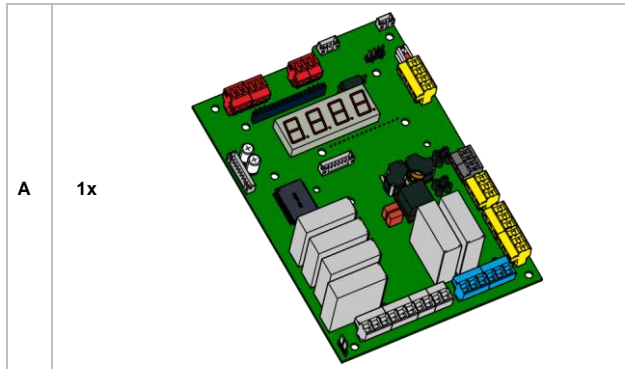


1 Lieferumfang/Scope of delivery/Étendue de la livraison



Tab. 1: TST RFUxK2-A Erweiterungsplatine/expansion board carte d'expansion

A	1x	
B	3x M3x8	
C	3x 40 mm	
D	3x 60 mm	
E	1x 4-pol, 80 mm	
F	1x 4-pol, 100 mm	
G	1x 3 pol, 80 mm	
H	1x 3 pol, 100 mm	

Tab. 2: TST FUZ2-CX,-L,-P,-S, TST FUZ2-B

I	3x M3x8	
J	1x M3x8, PA	
K	4x 25 mm	
L	1x 4-pol, 60 mm	
M	1x3 pol, 60 mm	

Tab. 3: TST FUF2, TST FU3F, TST FU3R

N	3x M3x8	
O	3x 25 mm	

Tab. 4: Display (optional/optionnelles)

B	Schraube für Distanzhalter 40 mm und 60 mm Screw for distancers 40 mm and 60 mm Vis pour distanceurs 40 mm et 60 mm
C	Distanzhalter für TST FUZ2-B/Distancer for TST FUZ2-B Distanceur pour TST FUZ2-B
D	Distanzhalter für TST FUZ2-CX/Distancer for TST FUZ2-CX Distanceur pour TST FUZ2-CX
E	Anschlusskabel, 4-polig für TST FUZ2-B/Connection cable, 4-pole for TST FUZ2-B/Câble de raccordement, 4 pôles pour TST FUZ2-B
F	Anschlusskabel, 4-polig für TST FUZ2-CX/Connection cable, 4-pole for TST FUZ2-CX/Câble de raccordement, 4 pôles pour TST FUZ2-CX
G	Anschlusskabel, 3-polig für TST FUZ2-B/Connection cable, 3-pole for TST FUZ2-B/Câble de raccordement, 3 pôles pour TST FUZ2-B
H	Anschlusskabel, 3-polig für TST FUZ2-CX/Connection cable, 3-pole for TST FUZ2-CX/Câble de raccordement, 3 pôles pour TST FUZ2-CX
I	Schraube für Distanzhalter 25 mm/Screw for distancers 25 mm/ Vis pour distanceurs 25 mm
J	Polyamidschraube für Distanzhalter 25 mm/Polyamide screw for distancers 25 mm/Polyamide vis pour distanceurs 25 mm
K	Distanzhalter für TST FUF2, TST FU3F, TST FU3R/Distancer for TST FUF2, TST FU3F, TST FU3R/Distanceur pour TST FUF2, TST FU3F, TST FU3R
L	Anschlusskabel, 4-polig für TST FUF2, TST FU3F, TST FU3R/Connection cable, 4-pole for TST FUF2, TST FU3F, TST FU3R/Câble de raccordement, 4 pôles pour TST FUF2, TST FU3F, TST FU3R
M	Anschlusskabel, 3-polig für TST FUF2, TST FU3F, TST FU3R/Connection cable, 3-pole for TST FUF2, TST FU3F, TST FU3R/Câble de raccordement, 3 pôles pour TST FUF2, TST FU3F, TST FU3R
N	Schraube für Distanzhalter TST KKTA/Screw for distancers TST KKTA/Vis pour distanceurs TST KKTA
O	Distanzhalter für TST KKTA/Distancer for TST KKTA/Distanceur pour TST KKTA

Tab. 5: Beschreibung des Lieferumfangs/Description of the scope of delivery/Description de l'étendue de la livraison

2 Montage/Assembly/Montage

2.1 Für TST FUZ2 Serie/For TST FUZ2 Series/Pour Série TST FUZ2

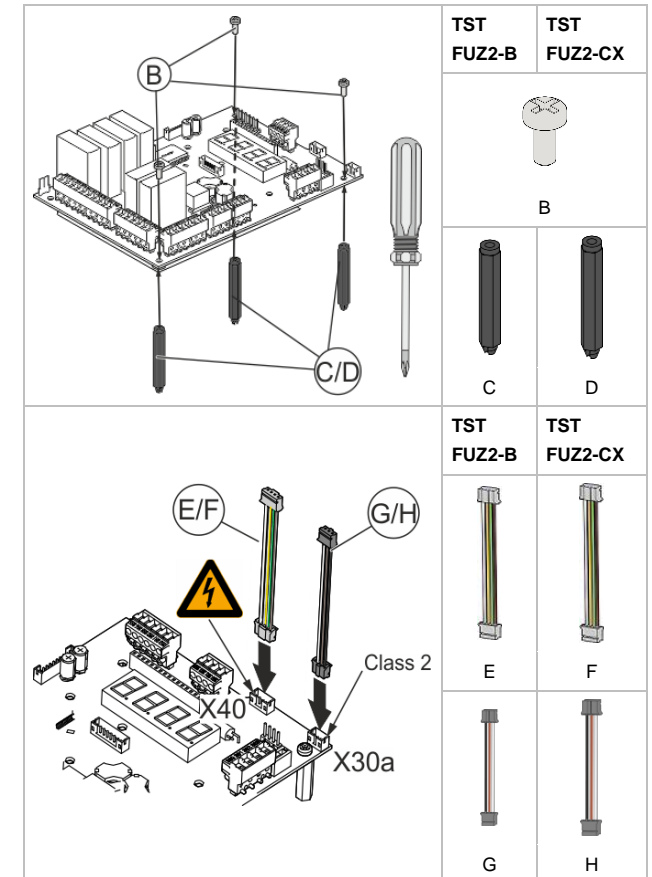


Abb./Fig. 1: Montage am Beispiel der TST RFUxK2-A/Assembly using the example of the TST RFUxK2-A/Montage à l'aide de l'exemple du TST RFUxK2-A

2.2 Für TST FUF2, TST FU3F Serie/ For TST FUF2, TST FU3F Series/Pour Série TST FUF2, TST FU3F

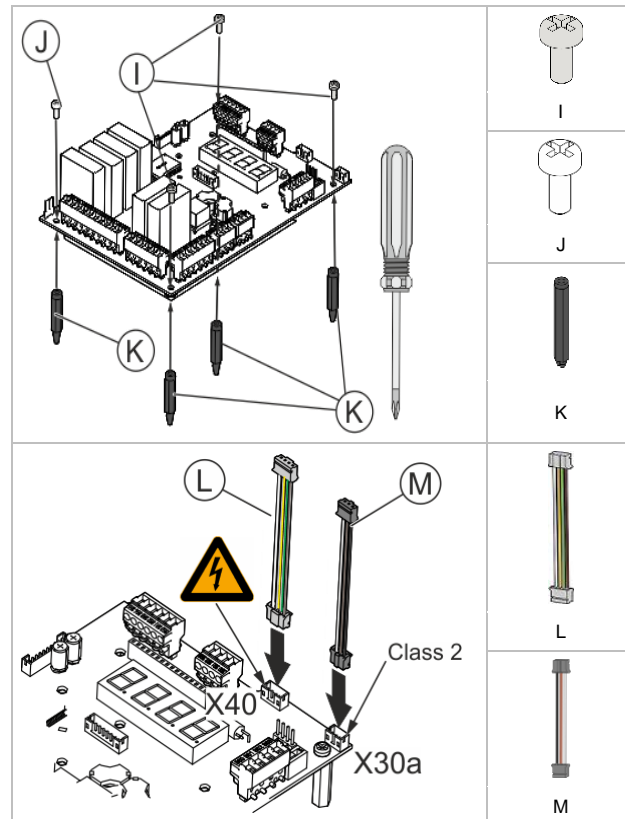


Abb./Fig. 2: Montage am Beispiel der TST RFUxK2-A/Assembly using the example of the TST RFUxK2-A/Montage à l'aide de l'exemple du TST RFUxK2-A

2.3 TST KKTA montieren/Mounting TST KKTA/Montage de la TST KKTA

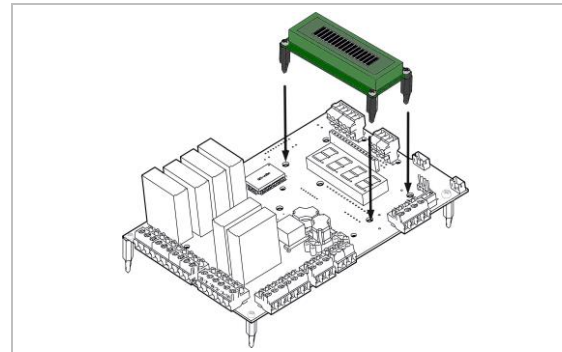


Abb./Fig. 3: Montage am Beispiel der TST RFUxK2-A/Assembly using the example of the TST RFUxK2-A/Montage à l'aide de l'exemple du TST RFUxK2-A

3 Anschlüsse/Connections/Raccordements

X31			
310	COM-L	315	COM-N
311	COM-L	316	N.O. OUT 5
312	COM-N	317	N.O. OUT 6
313	COM-N	318	N.O. OUT 7
314	COM-N	319	N.O. OUT 8

X32		
320	N.O.	OUT 9
321	COM	
322	N.C.	OUT 10
323	N.O.	
324	COM	
325	N.C.	

X33	
330	+24 V
331	IN 21
332	GND
333	+24 V-Test (OUT 11)
334	IN 22
335	GND

X34	
340	+24 V
341	IN 23
342	GND

X35	
350	Schleife 4b/Loop 4b/ Boucle 4b
351	Schleife 4a/Loop 4a/ Boucle 4a
352	Schleife 3a/Loop 3a/ Boucle 3a
353	Schleife 3b/Loop 3b/ Boucle 3b

X36	
360	+24 V
361	IN 24
362	IN 25
363	IN 26

X38			
380	+24 V	384	N/A
381	CAN-H	385	N/A
382	CAN-L		
383	GND		

X39	
390	+ 24V
391	A
392	B
393	GND

X40	CAN-Int
X30a	+24 V, GND, PE
X37/X37a	Folientastatur/Foil keypad/Clavier à effleurement
X400/X400a	Anschluss Display/Connection for Display/Connexion pour Display

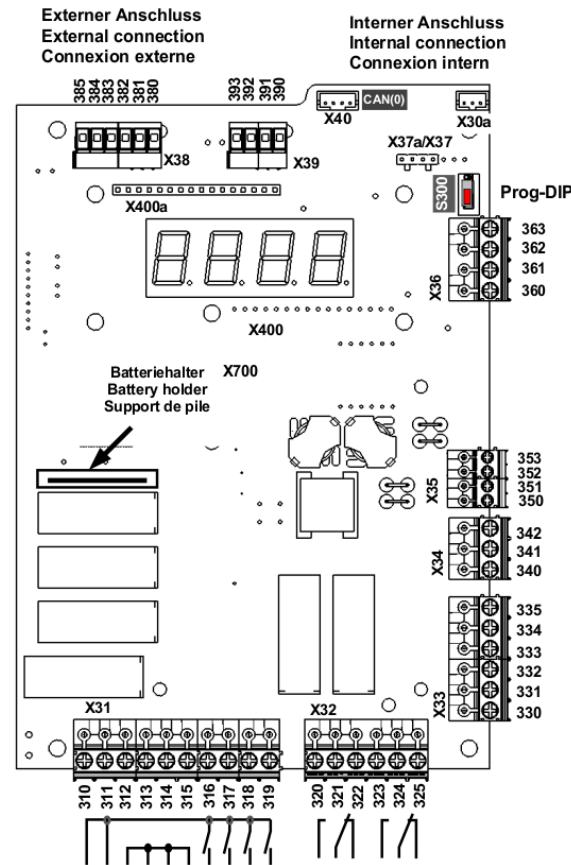


Abb./Fig. 4: Anschlüsse/Connections/Raccordements

4 DE - Installationsanleitung

4.1 Sicherheitshinweise



Wichtige Anweisungen für die Inbetriebnahme!

Alle Anweisungen beachten, falsche Inbetriebnahme kann zu ernsthaften Verletzungen führen!

- Die Erweiterungsplatine TST RFUxK2-A nur mit Steuerungen von FEIG ELECTRONIC GmbH verwenden!
 - Lesen Sie die Montageanleitung der jeweils zugehörigen Steuerung und beachten Sie unbedingt die Sicherheitshinweise der Steuerung.
 - Diese Installationsanleitung muss dem Personal jederzeit zur Verfügung stehen.
 - Die Installation und der Austausch des Zubehörs dürfen nur von qualifiziertem Fachpersonal durchgeführt werden.
 - Der Hersteller hat die Gerätehardware und Software sowie die Produktdokumentation sorgfältig geprüft. Da sich Fehler nie vollständig vermeiden lassen, sind wir für Hinweise dankbar.
- Vor dem Anschließen müssen alle Versorgungsstromkreise der zugehörigen Steuerung abgeschaltet sein!
 - Die Installation und der Austausch der Batterie dürfen nur durch geschultes Fachpersonal erfolgen!
 - Batterie nicht aufladen, zerdrücken, zerlegen oder kurzschließen.
 - Brand-, Explosions- und Verbrennungsgefahr! Die Batterie nicht verbrennen oder über 100 °C/212 °F erhitzen.



Das Produkt am Ende seiner Lebensdauer gemäß den geltenden gesetzlichen Bestimmungen entsorgen.



Batterien ausschließlich umweltgerecht entsorgen und regionale Unterschiede beachten! Entladene Batterien bei einer qualifizierten Fachwerkstatt oder bei einer Rücknahmestelle für Altbatterien abgeben.

4.2 Abkürzungen und Begriffserklärung

Abb./Fig.	Abbildung
Tab.	Tabelle
Steuerung (TST)	Tor- und Schrankensteuerung mit integriertem Frequenzumrichter oder Wendschutz zur Ansteuerung eines Motors.
Qualifiziertes Fachpersonal	Das qualifizierte Fachpersonal wurde hinsichtlich der Tätigkeit mit elektrischen Betriebsmitteln

angelern und über mögliche Gefahren bei unsachgemäßem Verhalten unterrichtet. Das qualifizierte Fachpersonal hat Kenntnis über notwendige Schutzmaßnahmen und Schutzvorrichtungen. Weiter verfügt es durch seine berufliche Ausbildung und Erfahrung sowie die zeitnahe berufliche Tätigkeit über die erforderlichen Fachkenntnisse zur Prüfung von Arbeitsmitteln.

4.3 Produktspezifikation

Die TST RFUxK2-A ist ein Zubehör der Firma FEIG ELECTRONIC GmbH und stellt die folgenden Funktionen zur Verfügung:

- 6 Eingänge, 6 Relaisausgänge, 1 digitaler Ausgang, 2-Kanal multiplex Induktionsschleifendetektoren, eine 4-Kanal-Jahreszeitschaltuhr, eine CAN-Schnittstelle und eine RS-485 Schnittstelle.
- Alle Funktionen sind über die Steuerung per Parameter einstellbar.

4.3.1 Bestimmungsgemäßer Gebrauch

ACHTUNG

Die TST RFUxK2-A und die TST RFUxK2-E können nicht parallel betrieben werden.

-Die Erweiterungsplatine dient als Ein- und Ausgangserweiterung für serielle Schnittstellen und Detektoren.
-Die Erweiterungsplatine kann mit dem Klartextdisplay TST KKTa betrieben werden.



- Ist die TST RFUxK2-A bzw. TST RFUxK2-E an der gehäuseinternen CAN(0)-Schnittstelle angeschlossen, kann die TST RFUxK2-F parallel betrieben werden.
- Ein Parallelbetrieb von mehreren TST RFUxK2-Platinen über die anderen CAN-Schnittstellen ist nicht möglich!

Der Betrieb ist ausschließlich mit folgenden Steuerungen zulässig:

CE	UL
TST FUF2-A, -C, -F Serie TST FU3F-A, -C, -F Serie TST FU22-B, -C Serie TST FU22-CX -L, -P, -S Serie	TST FU3F-AU, -CU, -FU Serie

4.3.2 Technische Daten für Europa

Abmessungen (LxBxH)	166 x 115 x 30 mm	
Temperatur	Betrieb	-20 °C bis +65 °C
	Lagerung	-20 °C bis +70 °C
Gewicht	ca. 290 g	

Gerätetyp	Ein- und Ausgangserweiterungsplatine
Schutzart	IP 00
Schutzklasse	--
Versorgungsspannung	24 VDC ± 20 %
Leistungsaufnahme	max. 8 W
Strombelastbarkeit	max. 0,7 A (@ Ta = 65 °C) max. 1,1 A (@ Ta = 23 °C)
Anschluss/Schnittstelle	Systemschnittstelle (interner Anschluss an die Steuerung), 1x CAN als externe Schnittstelle, 1x RS 485 als externe Schnittstelle
Sonstiges	4-fach Siebensegmentdisplay (rot), optional 2x 16 Zeichen Klartextdisplay

Eingänge	
X33 (IN 21), X34 (IN 23), X36 (IN 24 – IN 26)	typisch 24 VDC / 15 mA, max. 26 VDC/20 mA

Ausgänge	
Die 24 V Ausgänge und Transistor-Ausgänge sind elektronisch abgesichert und dürfen in ihrer Summe mit max. 1,1 A (@23 °C) belastet werden (nur ohmsche Lasten)!	
Relais OUT 5 – OUT 8	Schließerkontakt mit gemeinsamem COM-Anschluss. Es sind max. 230 VAC / 3 A in Summe erlaubt.
Relais OUT 9 – OUT 10	Wechslerkontakt potentialfrei. Für beide Relais muss die gleiche Schaltspannung verwendet werden!
Relaiskontakt (allgemein)	max. 230 VAC / 3 A, min. 10 mA. Einmal für Leistungsschaltung benutzte Relaiskontakte können keine Kleinströme mehr schalten!
Digitaler Ausgang	OUT 11: 1 x 24 V / min. 10 mA / max. 100 mA, Schließer, +24 V schaltend!
Batterie	Socket für Lithium-Knopfzelle CR2032 (3V). Typische Lebensdauer: 5 Jahre
Echtzeituhr	24 Stunden Echtzeituhr mit Kalenderfunktion 4-kanalige Auswertung Genauigkeit: max. ± 0,5 s/Tag über den gesamten Temperaturbereich.

Induktionsschleifendetektor Schleife 3, Schleife 4 (Kanal 3a, 3b, 4a, 4b)	Kanal multiplex Schleifeninduktivitätsbereich: 25 – 1200 µH Empfohlene Schleifeninduktivität: 80 – 300 µH Arbeitsfrequenz: 30 – 140 kHz Empfindlichkeit: 0,005 % - 2,125 % ($\Delta f/f$) in 256 Stufen Max. Schleifenzuleitung: 250 m Max. Schleifeninnenwiderstand: 20 Ω inkl. Zuleitung Schleifeneingänge: galv. Trennung 2 kV (über Funkenstrecke) Zykluszeit: 24 ms
--	--

Anschluss		Kabelgröße		Anzugsdrehmoment
		starr	flexibel mit Aderendhülse	
X31	310-319	0,2 - 2,5 mm ²	0,25 - 1,5 mm ²	0,35 - 0,4 Nm
X32	320-325			
X33	330-335	0,2 - 2,5 mm ²	0,25 - 1,5 mm ²	0,35 - 0,4 Nm
X34	340-342			
X36	360-363			
X35	350-353	0,2 - 1,5 mm ²	0,25 - 0,75 mm ²	0,22 - 0,25 Nm
X38	380-385			
X39	390-393			

EG-Einbauerklärung
Maschinenrichtlinie: 2006/42/EG Niederspannungsrichtlinie: 2014/30/EU Angewendete harmonisierte Normen: EN 60335-1:2012 / AC:2014 Abschnitt: Kap. 7, 10, 11, 13, 14, 16, 17, 19, 22, 23, 24, 29 und 30 EN 60335-2-103:2015 Abschnitt: Kap. 7, 10, 11, 13, 14, 16, 17, 19, 22, 23, 24, 29 und 30 EN 61000-6-1:2007 Abschnitt: Tabelle 1 Pkt. 1.5, Tabelle 2, Tabelle 4 Pkt. 4.4 + 4.5 EN 61000-6-2:2005 / AC:2005 Abschnitt: Tabelle 1 Pkt. 1.5, Tabelle 2, Tabelle 4 Pkt. 4.4 + 4.5

4.4 UL-Ratings

Versorgung	24 VDC / max. 1 A, Class 2 (X30a)
Class 2 Ausgang	24 VDC / max. 700 mA

Maximale Temperatur der Umgebungsluft	65 °C
Verschmutzungsgrad	Für den Einsatz in einer Umgebung mit Verschmutzungsgrad 2.
X38	CAN-Schnittstelle (PIN 381, 382); 24 VDC / max. 20 mA, Class 2 Ausgang (Pin 380); 24 VDC / max. 0,7 A ¹ , Class 2
X39	RS-485-Schnittstelle (Pin 391, 392); 24 VDC / max. 20 mA, Class 2 Ausgang (Pin 390); 24 VDC / max. 0,7 A ¹ , Class 2

X33	Eingang 21, 22; je 24 VDC / max. 20 mA, Class 2 Digitaler Ausgang (Pin 333); 24 VDC / max. 200 mA, Class 2 Ausgang (Pin 330); 24 VDC / max. 0,7 A ¹ , Class 2
X34	Eingang 23; 24 VDC / max. 20 mA, Class 2 Ausgang (Pin 340); 24 VDC / max. 0,7 A ¹ , Class 2
X36	Eingang 24, 25, 26; je 24 VDC / max. 20 mA, Class 2 Ausgang (Pin 360); 24 VDC / max. 0,7 A ¹ , Class 2
X37 / (X37a)	Anschluss für Folientastatur
X30a	Versorgung; 24 VDC / max. 1A, Class 2
X40	CAN-Bus (interner Anschluss an die Steuerung, nicht isoliert)
X400 / (X400a)	Steckverbinder für Display; 5 VDC, 200 mA

¹ Hinweis: Die maximale Belastung aller Class-2-Ausgänge darf 0,7 A in keiner Kombination überschreiten.

X35	2 Eingänge für externe Induktionsschleife (Schleifendetektor)
X31 Relais-Ausgänge² (OUT 5, OUT 6, OUT 7, OUT 8)	Maximale Last an jedem Ausgang: 250 VAC, max. 3 A G.P. 30 VDC, 3 A G.P. C300, R150 (Pilot Duty) Maximale Gesamtlast an allen Ausgängen: 250 VAC, max. 3 A G.P. 30 VDC, 3 A G.P. 120 / 240 VAC, 180 VA (Pilot Duty) 125V / 250 VDC, 28 VA (Pilot Duty)

X32 Relais-Ausgänge² (OUT 9, OUT 10)	Maximale Last an jedem Ausgang: 250 VAC, max. 3 A G.P. 30 VDC, 3 A G.P. C300, R150 (Pilot Duty)
² Die Relais-Anschlussklemmen X31 und X32 können entweder an die Netzspannung, Kleinspannung oder Class-2-Schaltungen angeschlossen werden. Das Mischen verschiedener Spannungskreise innerhalb einer Klemme ist nicht zulässig. Die Wechslerkontakte (OUT9/OUT10) an der Klemme X32 sind ebenfalls für den Anschluss an die gleichen Spannungskreise vorgesehen. Das Zusammenschließen verschiedener Spannungskreise ist nicht zulässig. Für Spannungen über 150 V ist es erforderlich, dass die "COMMON" Klemmen von OUT9 und OUT10 das gleiche Spannungspotential aufweisen.	

HINWEIS

Das Zusammenschalten von Class 2 Ausgänge ist verboten.

Anschluss		Kabelgröße		Anzugsdrehmoment		NEC wiring
		AWG	(mm ²)	Lb-in	(Nm)	
X31	310-319	24 - 12	(0,2 – 3,3)	3,5	(0,4)	Class 1
X32	320-325					
X33	330-335	24 - 12	(0,2 – 3,3)	3,5	(0,4)	Class 2
X34	340-342					
X36	360-363					
X35	350-353	24 - 16	(0,2 – 1,3)	2,2	(0,25)	Class 2
X38	380-385					
X39	390-393					

Im Anschlussbereich müssen die Vorschriften für die Verkabelung von Class-2- und Class-3-Stromkreisen die Anforderungen an die Trennung von Class-1-Stromkreisen gemäß Abschnitt 725 des National Electrical Code, ANSI/NFPA 70 und Abschnitt 16 des Canadian Electrical Code erfüllen. Für Class-2-Stromkreise ist eine Trennung von Leistungs- und Lichtstromkreisen mit einem der folgenden Mittel erforderlich:

- Es ist eine permanente Barriere vorzusehen, um die vor Ort installierten Class-2-Stromleiter der Sekundärkreise von allen anderen Stromkreisen zu trennen oder;
- Es müssen Vorkehrungen getroffen werden, damit die Class 1-Stromleiter oder Leistungs-Stromleiter mit einem Mindestabstand von 1/4 Zoll (6,35 mm) zu Class 2-Stromleitern geführt sind.

	E-File No. E218753
---	--------------------

4.5 Montage und Anschluss



GEFAHR

Stromschlaggefahr!

Vor dem Anschließen des Zubehörs, die Versorgungsspannung der Steuerung ausschalten!

- Die Versorgungsspannung der Steuerung erst wieder einschalten, wenn die Installation des Zubehörs abgeschlossen ist, die Steuerung verschlossen ist und keine spannungsführenden Teile berührbar sind.

ACHTUNG

Anschlussklemmen erst anschließen und dann auf die Stiftleiste der Steuerung aufstecken! Nur so kann ein sicherer Kontakt der Anschlussklemme zur Stiftleiste gewährleistet werden.

HINWEIS

Verwenden Sie zum Anschluss an die Erweiterungsplatine ausschließlich 75 °C Kupfer-Kabel.



Die Anschlussbeschreibung an die Steuerung finden Sie in der Montageanleitung der jeweiligen Steuerung.

Benötigtes Werkzeug: Kreuz-Schraubendreher PH 1, Schlitz-Schraubendreher Gr. 0,6 x 3,5 und 0,4 x 2,5

4.6 Montage für die TST FUZ2 Serie

Siehe "Für TST FUZ2 Serie/For TST FUZ2 Series/Pour Série TST FUZ2", Abbildung auf Seite 1.

TST FUZ2-B:

1. Die 3 Distanzhalter C mit den 3 Schrauben B an der Erweiterungsplatine anbringen.
2. Das Anschlusskabel E mit dem Anschluss X40 verbinden.
3. Das Anschlusskabel G mit dem Anschluss X30a verbinden.

TST FUZ2-CX:

1. Die 3 Distanzhalter D mit den 3 Schrauben B an der Erweiterungsplatine anbringen.
2. Das Anschlusskabel F mit dem Anschluss X40 verbinden.
3. Das Anschlusskabel H mit dem Anschluss X30a verbinden.
4. Die Erweiterungsplatine mit der Steuerung verbinden (siehe Montageanleitung der Steuerung, Kapitel „TST RFUxK/TST RFUxK2 anschließen“).
5. Die Erweiterungsplatine über die Steuerung aktivieren: Parameter P.800 auf 5 stellen.

4.7 Montage für die TST FUF2, TST FU3F Serie

Siehe "Für TST FUF2, TST FU3F Serie/ For TST FUF2, TST FU3F Series/Pour Série TST FUF2, TST FU3F", Abbildung auf Seite 2.

1. 3 Distanzhalter K mit den 3 Schrauben I an der Erweiterungsplatine anbringen.
2. Den vierten Distanzhalter K mit der Polyamidschraube J an der Erweiterungsplatine anbringen.
3. Das Anschlusskabel L mit dem Anschluss X40 verbinden.
4. Das Anschlusskabel M mit dem Anschluss X30a verbinden.
5. Die Erweiterungsplatine mit der Steuerung verbinden (siehe Montageanleitung der Steuerung, Kapitel „TST RFUxK/TST RFUxK2 anschließen“).
6. Die Erweiterungsplatine über die Steuerung aktivieren: Parameter P.800 auf 5 stellen.

4.8 Montage des Klartextdisplays TST KKTA

Siehe "TST KKTA montieren/Mounting TST KKTA/Montage de la TST KKTA", Abbildung auf Seite 2.

1. Die 3 Distanzhalter O mit den 3 Schrauben N am Klartextdisplay anbringen.
2. Die Distanzhalter mit dem Klartextdisplay in die Öffnungen der Erweiterungsplatine stecken.

4 EN - Installation instructions

4.1 Safety instructions



WARNING

Important instructions for commissioning!

Observe all instructions; incorrect installation can result in serious injuries.

- Use the extension board TST RFUxK2-A only with controllers from FEIG ELECTRONIC GmbH!
- Read the installation manual of the used controller and be sure to observe the safety instructions for the controller.
- These installation instructions shall be available to the service personnel at all times.
- The installation and replacement of accessories may only be carried out by qualified personnel.
- The manufacturer has carefully checked the device hardware and software as well as the product documentation. Mistakes cannot be avoided completely and we will always gratefully accept any information in this respect.
- Before connecting, all supply circuits of the associated controller shall be switched off!
- Installation or replacement of the battery is restricted to trained specialists only!
- Do Not Recharge, Crush, Disassemble or Short-circuit the battery.
- Fire, Explosion and Severe Burn Hazard! Do Not Burn or Heat the Battery Above 100 °C/212 °F.



Dispose of the product at the end of its service life in accordance with the valid legal specifications.



Only dispose of batteries in an environmentally friendly manner and observe regional differences! Hand over empty batteries to a qualified specialist workshop or a collection point for old batteries.

4.2 Abbreviations and definitions

Abb./Fig.	Figure
Tab.	Table
Controller (TST)	Door and barrier controller with integrated frequency converter or reversing contactor for triggering a motor.
Qualified specialists	The qualified specialists have been informed concerning possible dangers in case of improper behaviour by working with electrical equipment. The qualified specialists are familiar with the necessary protective measures and devices. Furthermore, due to their professional training and experience, the qualified specialists have the necessary knowledge for testing work equipment.

4.3 Product specification

The TST RFUxK2-A is an accessory of the company FEIG ELECTRONIC GmbH and provides the following functions:

- 6 inputs, 6 relay outputs, 1 digital output, 2-channel multiplex induction loop detectors, one 4-channel annual timer, one CAN interface and one RS-485 interface.
- All functions are adjustable by parameter via the controller.

4.3.1 Intended use

ATTENTION

TST RFUxK2-A and TST RFUxK2-E cannot be operated in parallel.

-The expansion board serves as input and output extension for serial interfaces and detectors.

-The expansion board can be operated with the real text display TST KKTA.



- If the TST RFUxK2-A or TST RFUxK2-E is connected to the CAN(0) interface inside the housing, the TST RFUxK2-F can be operated in parallel.
- Parallel operation of several TST RFUxK2 boards via the other CAN interfaces is not possible!

Operation is only permitted with the following controllers:

CE	UL
TST FUF2-A, -C, -F Series TST FU3F-A, -C, -F Series TST FU22-B, -C Series TST FU22-CX -L, -P, -S Series	TST FU3F-AU, -CU, -FU Series

4.3.2 Technical data for Europe

Dimensions (LxWxH)		166 x 115 x 30 mm
Temperature	Operation	-20 °C to +65 °C
	Storage	-20 °C to +70 °C
Weight		approx. 290 g
Equipment type		Input and output expansion board
Protection type		IP 00
Protection class		--
Supply voltage		24 VDC ± 20 %
Power consumption		max. 8 W
Current carrying capacity		max. 0,7 A (@ Ta = 65 °C) max. 1.1 A (@ Ta = 23 °C)
Connection/interface		System interface (internal connection to the controller), 1x CAN as external interface, 1x RS 485 as external interface
Other		4-times seven-segment display (red), optional 2x 16 characters plain text display

Inputs	
X33 (IN 21), X34 (IN 23), X36 (IN 24 – IN 26)	24 VDC / typ. 15 mA, max. 26 VDC / 20 mA

Outputs	
The 24 V outputs and transistor outputs are electronically fused and may be loaded with max. 1.1 A (@23 °C) (resistive loads only)!	
Relays OUT 5 – OUT 8	Normally open contact with common COM port. Max. 230 VAC / 3 A in total are allowed.
Relays OUT 9 – OUT 10	Changeover contact free of potential. The same switching voltage shall be used for both relays!
Relay contact (general)	max. 230 VAC / 3 A, min. 10 mA. Once relay contacts have been used for power switching, they can no longer switch very small currents!
Digital Output	OUT 11: 1 x 24 V / min. 10 mA / max. 100 mA, normally open, +24 V switching!

Battery	Holder prepared for lithium coin cell CR2032 (3V) Typical life: 5 years
Real-time clock:	Real-time clock: 24 hour clock with calendar function, 4 channel evaluation, Accuracy: less than 0.5 seconds per day over the entire temperature range.
Induction Loop Detector Loop 3, Loop 4 (channel 3a, 3b, 4a, 4b)	Channel multiplex Loop inductance range: 25 – 1200 µH Recommended loop inductance: 80 – 300 µH Operating frequency: 30 – 140 kHz Sensitivity: 0,005 % - 2,125 % (Δf/f) in 256 steps Max. Loop supply cable: 250 m Max. Internal loop resistance: 20 Ω incl. supply line Loop inputs: galvanic isolation 2 kV (via spark gap) Cycle time: 24 ms

Connection	Cable size		Tightening torque
	Solid	Stranded with wire end ferrule	
X31 310-319 X32 320-325	0,2 - 2,5 mm ²	0,25 - 1,5 mm ²	0,35 - 0,4 Nm
X33 330-335 X34 340-342 X36 360-363	0,2 - 2,5 mm ²	0,25 - 1,5 mm ²	0,35 - 0,4 Nm
X35 350-353 X38 380-385 X39 390-393	0,2 - 1,5 mm ²	0,25 - 0,75 mm ²	0,22 - 0,25 Nm

EC installation declaration
Machinery Directive: 2006/42/EC Low Voltage Directive: 2014/30/EU Harmonised standards applied: EN 60335-1:2012 / AC:2014 Section: Chapters 7, 10, 11, 13, 14, 16, 17, 19, 22, 23, 24, 29 and 30 EN 60335-2-103:2015 Section: Chapters 7, 10, 11, 13, 14, 16, 17, 19, 22, 23, 24, 29 and 30 EN 61000-6-1:2007 Section: Table 1 item 1.5, Table 2, Table 4 items 4.4 + 4.5 EN 61000-6-2:2005 / AC:2005 Section: Table 1 item 1.5, Table 2, Table 4 items 4.4 + 4.5

4.4 UL-Ratings

Supply	24 VDC / max. 1 A, Class 2 (X30a)
Class 2 output	24 VDC / max. 700 mA
Maximum surrounding air temperature	65 °C
Pollution degree	For use in an environment with pollution degree 2.
X38	CAN interface (PIN 381, 382): 24 VDC / max. 20 mA, Class 2 Output (Pin 380): 24 VDC / max. 0,7 A ¹ , Class 2
X39	RS-485 interface (PIN 391, 392): 24 VDC / max. 20 mA, Class 2 Output (Pin 390): 24 VDC / max. 0,7 A ¹ , Class 2
X33	Input 21, 22; each 24 VDC / max. 20 mA, Class 2 Digital Output; 24 VDC (Pin 333) / max. 200mA, Class2 Output (Pin 330): 24 VDC / max. 0.7 A ¹ , Class 2
X34	Input 23; 24 VDC / max. 20 mA, Class 2 Output (Pin 340): 24 VDC / max. 0.7 A ¹ , Class 2
X36	Input 24, 25, 26; 24 VDC each / max. 20 mA, Class 2 Output (Pin 360): 24 VDC / max. 0.7 A ¹ , Class 2
X37 / X37a	Foil key pad connection
X30a	Power Supply Input; 24 VDC / max. 1A ¹ , Class 2
X40	CAN-Bus (internal connection to the controller, non-isolated)
X400 / X400a	Connector for display; 5 VDC, 200 mA

¹ Note: The maximum load of all Class 2 outputs shall not exceed 0.7 A in any combination.

X35	2 inputs for external induction loop (loop detector)
------------	--

X31 Relays Outputs² (OUT 5, OUT 6, OUT 7, OUT 8)	Maximum load for each single output: 250 VAC, max. 3 A G.P. 30 VDC, 3 A G.P. C300, R150 (Pilot Duty)
	Maximum total load at all four outputs: 250 VAC, max. 3 A G.P. 30 VDC, 3 A G.P. 120 / 240 VAC, 180 VA (Pilot Duty) 125 / 250 VDC, 28 VA (Pilot Duty)
X32 Relays Outputs² (OUT 9, OUT 10)	Maximum load for each single output: 250 VAC, max. 3 A G.P. 30 VDC, 3 A G.P. C300, R150 (Pilot Duty)
	² The relay terminals X31 and X32 can be connected either to the mains voltage, low voltage or class 2 circuits. Mixing different voltage circuits within one terminal is not permitted. The changeover contacts (OUT9/OUT10) on terminal X32 are also intended for connection to the same voltage circuits. The connection of different voltage circuits is not permitted For voltages above 150 V, it is necessary that the "COMMON" terminals of OUT9 and OUT10 have the same voltage potential.

NOTE


The interconnection of Class 2 outputs is prohibited.

Connection		Cable size		Tightening torque		NEC wiring
		AWG	(mm ²)	Lb-in	[NM]	
X31	310-319	24 - 12	(0,2 – 3,3)	3.5	(0,4)	Class 1
X32	320-325					
X33	330-335	24 - 12	(0,2 – 3,3)	3.5	(0,4)	Class 2
X34	340-342					
X36	360-363					
X35	350-353	24 - 16	(0,2 – 1,3)	2.2	(0,25)	Class 2
X38	380-385					
X39	390-393					

In the field-wiring area, provisions for wiring for Class 2 and Class 3 circuits shall meet the requirements for separation from Class 1 circuits in accordance with Section 725 of the National Electrical Code, ANSI/NFPA 70 and Section 16 of the Canadian Electrical Code. Separation from power and lighting circuits is required for Class 2 by one of the following means:

a) A permanent barrier shall be provided to separate the field installed Class 2 conductors of secondary circuits from all other circuits or;

b) Provisions need to be made to route the Class 1 or power circuit conductors in order to maintain a minimum 1/4-in (6.35 mm) separation from the conductors of the Class 2 circuits.

	E-File No. E218753
---	--------------------

4.5 Assembly and connection



Risk of electric shock!

Before connecting the accessories, switch off the supply voltage of the controller!

- Do not switch on the supply voltage of the controller again until the installation of the accessories has been completed, the controller is covered and no live parts can be touched.

ATTENTION

First connect the terminals and then plug them onto the pin header of the controller! This is the only way to ensure safe contact between the terminal and the pin header.

NOTE

Use only 75 °C copper cable to connect to the expansion board.



The description of the connection to the controller can be found in the assembly instructions of the respective controller.

Required tools: Cross screwdriver PH 1, slotted screwdriver size 0.6 x 3.5 and 0.4 x 2.5

4.6 Mounting for the TSTFUZ2 Series

See "Für TST FUZ2 Serie/For TST FUZ2 Series/Pour Série TST FUZ2", figure on page 1.

TST FUZ2-B:

- Attach the 3 spacers C to the real text display using the 3 screws B.
- Connect the connection cable E to the connection X40.
- Connect the connection cable G to the connection X30a.

TST FUZ2-CX:

1. Attach the 3 spacers D with the 3 screws B to the expansion board.
2. Connect the connection cable F to the connection X40.
3. Connect the connection cable H to the connection X30a.
4. Connect the expansion board to the controller (see installation instructions for the control unit, chapter "Connecting TST RFUxK/TST RFUxK2").
5. Activate the expansion board via the controller: Set parameter P.800 to 5.

4.7 Mounting the TST FUF2, TST FU3F Series

See "Für TST FUF2, TST FU3F Serie/ For TST FUF2, TST FU3F Series/Pour Série TST FUF2, TST FU3F", figure on page 2.

1. Attach the 3 spacers K with the 3 screws I to the expansion board.
2. Attach the fourth spacer K with the polyamide screw J to the expansion board.
3. Connect the connection cable L to the connection X40.
4. Connect the connection cable M to the connection X30a.
5. Connect the expansion board to the controller (see installation instructions for the control unit, chapter "Connecting TST RFUxK/TST RFUxK2").
6. Activate the expansion board via the controller: Set parameter P.800 to 5.

4.8 Mounting the real text display TST KKTA

See "TST KKTA montieren/Mounting TST KKTA/Montage de la TST KKTA", figure on page 2.

1. Attach the 3 spacers O to the real text display using the 3 screws N.
2. Insert the spacers with the real text display into the openings of the expansion board TST RFUxK.

4 FR - Manuel d'installation

4.1 Instructions de sécurité

AVERTISSEMENT

Instructions importantes pour la mise en service !

Observer toutes les instructions. Une installation incorrecte peut engendrer des blessures graves!

- La carte expansion TST RFUxK2-A qu'avec les commandes de la FEIG ELECTRONIC GmbH!
- Lisez les instructions de montage de la commande correspondant à chaque fois et tenez impérativement compte des consignes de sécurité de la commande.
- Ces instructions de service doivent être à tout moment à la disposition du personnel.
- L'installation et l'échange d'accessoires ne doivent être réalisés que par du personnel spécialisé qualifié.
- Le fabricant a soigneusement contrôlé le matériel et le logiciel de l'appareil ainsi que la documentation du produit. Comme on ne peut jamais complètement écarter toutes les erreurs, nous vous remercions de vos remarques à ce sujet.
- Tous les circuits électriques d'alimentation de la commande correspondants doivent être coupés avant le raccordement !
- L'installation et le remplacement de la batterie ne doivent être réalisés que par du personnel spécialisé qualifié !
- Ne pas charger, écraser, désassembler ou court-circuiter la batterie.
- Risque d'incendie, explosion ou de brûlure ! Ne pas brûler la batterie ni la faire chauffer au-dessus de 100 °C/212 °F.



Éliminez le produit conformément aux prescriptions légales en vigueur à la fin de sa durée de vie.



Éliminez les batteries exclusivement en respectant l'environnement et tenez compte des différences régionales ! Remettre les batteries déchargées à un atelier professionnel qualifié ou à un point de reprise des batteries usagées.

4.2 Abréviations et explication des termes

Abb./Fig.	Figure
Tab.	Tableau
Commande (TST)	Commande de portière et de barrières avec redresseur de fréquence intégré ou contacteur inverseur d'un moteur.

Personnel spécialisé qualifié

Le personnel spécialisé qualifié a été instruit par rapport à l'activité avec les moyens d'exploitation électriques et sur les dangers éventuels en cas de comportement inapproprié. Le personnel spécialisé qualifié a connaissance des mesures de protection et des dispositifs de protection nécessaires. Il maîtrise en effet, du fait de sa formation professionnelle et de son expérience ainsi que de son activité professionnelle récente, les connaissances professionnelles nécessaires pour pouvoir contrôler les moyens de travail.

4.3 Spécification du produit

Le TST RFUxK2-A est un accessoire de la société FEIG ELECTRONIC GmbH et met les fonctions suivantes à disposition :

- 6 entrées, 6 sorties relais, 1 sortie numérique, 1 sortie numérique, 2 détecteurs de boucle à induction multiplex à 2 canaux, 1 minuterie annuelle 4 canaux, une interface CAN et une interface RS-485.
- Toutes les fonctions peuvent être réglées via la commande, par paramètre.

4.3.1 Utilisation conforme

ATTENTION

TST RFUxK2-A et TST RFUxK2-E ne peuvent pas fonctionner en parallèle.

- La carte d'extension sert d'extension d'entrée et de sortie pour les interfaces série et les détecteurs.
- La carte d'extension peut être utilisée avec l'affichage en texte clair TST KKTA.



- Si le TST RFUxK2-A ou TST RFUxK2-E est connecté à l'interface CAN(0) à l'intérieur du boîtier, le TST RFUxK2-F peut fonctionner en parallèle.
- Le fonctionnement en parallèle de plusieurs cartes TST RFUxK2 via les autres interfaces CAN n'est pas possible !

Le fonctionnement n'est autorisé qu'avec les commandes suivantes :

CE	UL
Séries TST FUF2-A, -C, -F Séries TST FU3F-A, -C, -F Séries TST FUZ2-B, -C Séries TST FUZ2-CX -L, -P, -S	Série TST FU3F-AU, -CU, -FU

4.3.2 Caractéristiques techniques pour l'Europe

Dimensions hors connecteur (LxLxH)		166 x 115 x 30 mm
Température	Service	-20 °C à +65 °C
	Stockage	-20 °C à +70 °C
Poids		environ 290 g
Type d'appareil		Carte d'extension d'entrée et de sortie
Mode de protection		IP 00
Classe de protection		--
Tension alimentation		24 VDC ± 20 %
Consommation		max. 8 W
Intensité admissible		max. 0,7 A (@ Ta = 65 °C) max. 1,1 A (@ Ta = 23 °C)
Raccordement/interface		Interface système (connexion interne au contrôleur), 1x CAN comme interface externe, 1x RS 485 comme interface externe.
Autres		Afficheur quadruple à sept segments (rouge), affichage en texte clair 2x 16 caractères en option

Entrées	
X33 (IN 21), X34 (IN 23), X36 (IN 24 – IN 26)	24 VDC / type 15 mA, max. 26 VDC / 20 mA

Sorties	
Les sorties 24 V et les sorties de transistor sont protégées par des fusibles électroniques et doivent au total être au maximum chargées avec max. 1,1 A (@23 °C) (charges ohmiques seulement) !	
Relais OUT 5 – OUT 8	Contact normalement ouvert avec raccordement COM commun. 230 VAC / 3 A sont au maximum autorisés au total.
Relais OUT 9 – OUT 10	Contact inverseur sans potentiel. Il faut utiliser la même tension de commutation pour les deux relais !
Contact de relais (général)	max. 230 VAC / 3 A, min. 10 mA. Une fois que les contacts de relais ont été utilisés pour la commutation de puissance, ils ne peuvent plus commuter de très petits courants !

Sortie numérique	OUT 11 : 1 x 24 V / min. 10 mA / max. 100 mA, normalement ouvert, commutation +24 V !
Batterie	Socle prêt pour une pile-bouton au lithium BR2032 (3V) Durée de vie en général : 5 ans
Horloge temps réel	24 heures d'horloge temps réel avec fonction calendrier Évaluation 4 canaux Exactitude: ± 0,5 s par jour sur l'ensemble de la plage de températures
Boucle de détection à induction Boucle 3, boucle 4 (canal 3a, 3b, 4a, 4b)	Canal multiplex Gamme d'inductance de boucle: 25 – 1200 µH Inductance de boucle recommandée : 80 – 300 µH Fréquence de travail : 30 – 140 kHz Sensibilité: 0,005 % - 2,125 % (Δf/f) in 256 Stufen Max. Ligne d'alimentation en boucle : 250 m Max. Résistance de boucle interne : 20 Ω avec conduite d'alimentation Entrées de boucle : isolation galvanique 2 kV (par éclateur) Temps de cycle : 24 ms

Connexion		Diamètre de câble		Couple de serrage
		rigides	flexible avec embout d'extrémité de fil	
X31	310-319	0,2 - 2,5 mm ²	0,25 - 1,5 mm ²	0,35 - 0,4 Nm
X32	320-325			
X33	330-335	0,2 - 2,5 mm ²	0,25 - 1,5 mm ²	0,35 - 0,4 Nm
X34	340-342			
X36	360-363			
X35	350-353	0,2 - 1,5 mm ²	0,25 - 0,75 mm ²	0,22 - 0,25 Nm
X38	380-385			
X39	390-393			

Déclaration d'incorporation CE
Directive machines : 2006/42/CE Directive basse tension : 2014/30/EU Normes harmonisées appliquées : EN 60335-1:2012 / AC:2014 Section : Chap. 7, 10, 11, 13, 14, 16, 17, 19, 22, 23, 24, 29 et 30

EN 60335-2-103:2015 Section : Chap. 7, 10, 11, 13, 14, 14, 16, 17, 19, 22, 23, 29 et 30 Section : Chap. 60335 7, 10, 11, 11, 13, 14, 16, 16, 17, 19, 22, 23, 24, 29 et 30 EN 61000-6-1:2007 Section : Tableau 1 point 1.5, Tableau 2, Tableau 4 point 4.4 + 4.5 EN 61000-6-2:20
--

4.4 Notations UL

Alimentation	24 VDC / max. 1 A, Class 2 (X30a)
Classe 2 sortie	24 VDC / max. 700 mA
Température maximale de l'air ambiant	65 °C
Degré d'encrassement	Pour une utilisation dans un environnement avec degré de pollution 2.
X38	Interface CAN (PIN 381, 382); 24 VDC / max. 20 mA, Class 2 Sortie (Pin 380); 24 VDC / max. 0,7 A ¹ , Class 2
X39	Interface RS-485 (PIN 391, 392): 24 VDC / max. 20 mA, Class 2 Sortie (Pin 390); 24 VDC / max. 0,7 A ¹ , Class 2
X33	Entrée 21, 22; 24 VDC chacon / max. 20 mA, Class 2 Sortie numérique; 24 VDC (Pin 333) / max. 200 mA, Class 2 Sortie (Pin 330); 24 VDC / max. 0,7 A ¹ , Class 2
X34	Entrée 23; 24 VDC / max. 20 mA, Class 2 Sortie (Pin 340); 24 VDC / max. 0,7 A ¹ , Class 2
X36	Entrée 25, 26; 24 VDC chacon / max. 20 mA, Class 2 Sortie (Pin 360); 24 VDC / max. 0,7 A ¹ , Class 2
X37 / (X37a)	Raccordement du clavier à effleurement
X30a	Alimentation: 24 VDC / max. 1A, Class 2
X40	Bus CAN (connexion interne au régulateur, non isolée)

X400 / (X400a)	Connecteur pour écran; 5 VDC, 200 mA
¹ Attention: La charge maximale de toutes les sorties de classe 2 ne doit pas dépasser 0,7 A, quelle que soit la combinaison.	
X35	2 entrées pour boucle à induction externe (détecteur de boucle)
X31 Sorties relais² (OUT 5, OUT 6, OUT 7, OUT 8)	Charge maximale pour chaque sortie individuelle: 250 VAC, max. 3 A G.P. 30 VDC, 3 A G.P. C300, R150 (Pilot Duty) Charge maximale pour les quatre sorties: 250 VAC, max. 3 A G.P. 30 VDC, 3 A G.P. 120 /240 VAC, 180 VA (Pilot Duty) 125 / 250 VDC, 28 VA (Pilot Duty)
X32 Sorties de relais² (OUT 9, OUT 10)	Charge maximale sur chaque sortie individuelle: 250 VAC, max. 3 A G.P. 30 VDC, 3 A G.P. C300, R150 (Pilot Duty)
² Les bornes de raccordement de relais X31 et X32 peuvent être raccordées à la tension du secteur, une petite tension ou des commutations de classe 2. Il est interdit de mélanger différents circuits de tension à l'intérieur d'une borne. Les contacts inverseurs (OUT9/OUT10) sur la borne X32 sont également prévus pour le raccordement aux mêmes circuits de tension. Il est interdit de rassembler différents circuits de tension. Pour les tensions supérieures à 150 V, il est nécessaire que les bornes « COMMON » d'OUT9 et OUT10 présentent le même potentiel de tension.	

REMARQUE

L'interconnexion des sorties de classe 2 est interdite.

Connexion		Diamètre de câble		Couple de serrage		NEC wiring
		AWG	(mm ²)	Lb-in	(Nm)	
X31	310-319	24 - 12	(0,2 – 3,3)	3,5	(0,4)	Class 1
X32	320-325					
X33	330-335	24 - 12	(0,2 – 3,3)	3,5	(0,4)	Class 2
X34	340-342					
X36	360-363					

X35	350-353	24 - 16	(0,2 – 1,3)	2,2	(0,25)	Class 2
X38	380-385					
X39	390-393					

Les consignes relatives au câblage des circuits électriques de classe 2 et de classe 3, les stipulations relatives à la séparation des circuits électriques de classe 1 selon la section 725 du National Electrical Code, ANSI/NFPA 70 et la section 16 du Canadian Electrical Code doivent être observées dans la zone de raccordement. Pour les circuits électriques de classe 2, la séparation des circuits de puissance et d'éclairage doit être réalisée par un des moyens suivants :

- Il faut prévoir une barrière permanente pour séparer les conducteurs électriques de classe 2 des circuits secondaires installés sur place de tous les autres circuits électriques, ou
- Il faut prendre des mesures pour que les conducteurs électriques de classe 1 ou les conducteurs électriques de puissance soient placés à une distance minimale de 1/4 pouce (6,35 mm) des conducteurs électriques de classe 2.

	E-File No. E218753
---	--------------------

4.5 Montage et raccordement

Risque d'électrocution !

Couper la tension d'alimentation de la commande avant de raccorder l'accessoire !

- Ne réactiver la tension d'alimentation de la commande qu'une fois que l'installation de l'accessoire est achevée, que la commande est refermée et qu'aucune pièce conductrice ne peut être touchée.

ATTENTION

Brancher d'abord les bornes de connexion et les raccorder ensuite sur le connecteur à broches de la commande ! C'est le seul moyen de garantir un contact fiable entre la borne de connexion et le connecteur.

REMARQUE

Utilisez uniquement un câble de cuivre 75 °C pour le raccordement à la carte d'extension.



Vous trouverez la description du raccordement à la commande dans les instructions de service de chaque commande.

Outil nécessaire : Tournevis cruciforme PH 1, tournevis à fente taille 0,6 x 3,5 et 0,4 x 2,5

4.6 Montage pour la TST FUZ2 Série

Voir "Für TST FUZ2 Serie/For TST FUZ2 Series/Pour Série TST FUZ2", figure page 1.

TST FUZ2-B:

- Fixer les 3 entretoises C avec les 3 vis B sur la rallonge.
- Raccordez le câble de raccordement E au raccord X40.
- Raccordez le câble de raccordement G au raccord X30a.

TST FUZ2-CX:

- Fixer les 3 entretoises D avec les 3 vis B sur la rallonge.
- Raccordez le câble de raccordement F au raccord X40.
- Raccordez le câble de raccordement H au raccord X30a.
- Connecter la carte d'extension au contrôleur (voir les instructions d'installation de l'unité de commande, chapitre "Raccordement du TST RFUxK/TST RFUxK2").
- Activer la carte d'extension via le contrôleur : Régler le paramètre P.800 sur 5.

4.7 Assemblage pour série TST FUF2, TST FU3F Série

Voir "Für TST FUF2, TST FU3F Serie/ For TST FUF2, TST FU3F Series/Pour Série TST FUF2, TST FU3F", figure page 2.

- Fixer les 3 entretoises K avec les 3 vis I sur la carte d'extension.
- La quatrième entretoise K avec la vis en polyamide J à la carte d'extension.
- Raccordez le câble de raccordement L au raccord X40.
- Raccordez le câble de raccordement M au raccord X30a.
- Connecter la carte d'extension au contrôleur (voir les instructions d'installation de l'unité de commande, chapitre "Raccordement du TST RFUxK/TST RFUxK2").
- Activer la carte d'extension via le contrôleur : Régler le paramètre P.800 sur 5.

4.8 Montage de l'affichage en texte clair TST KKTA

Voir "TST KKTA montieren/Mounting TST KKTA/Montage de la TST KKTA", figure page 2.

- Fixer les 3 entretoises O avec les 3 vis N sur la carte d'extension.
- Insérez les entretoises avec l'affichage en texte clair dans les ouvertures de la carte d'extension.