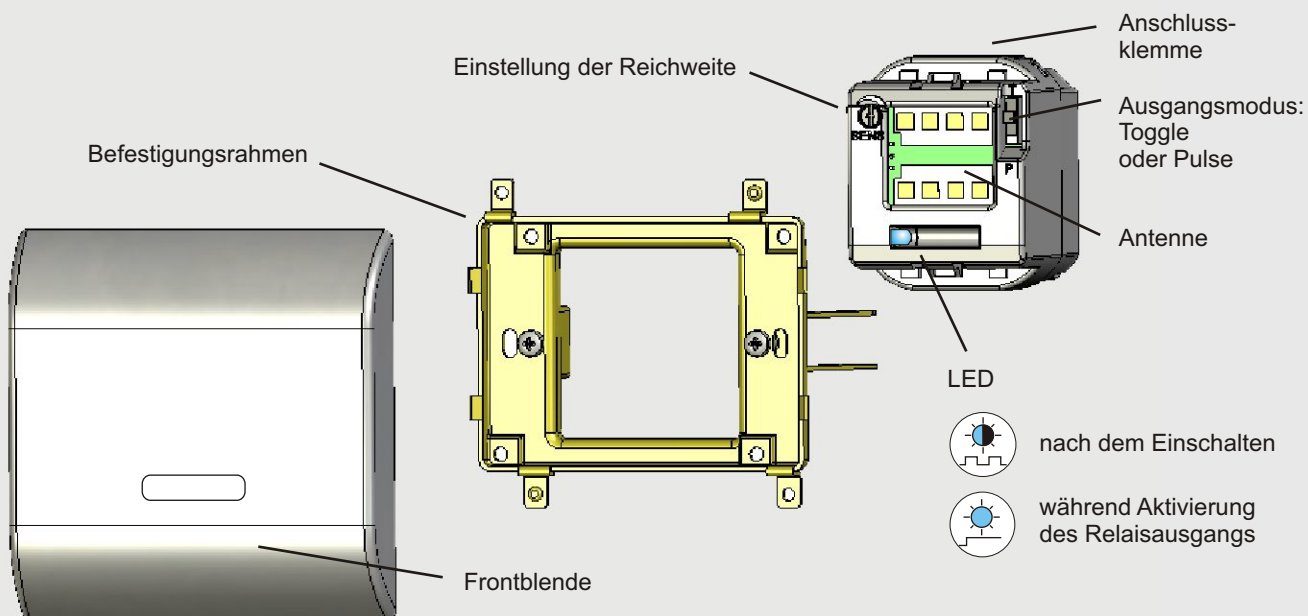
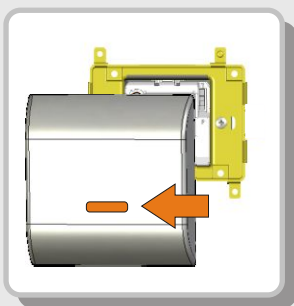


## BERÜHRUNGSLOSER RADARTASTER

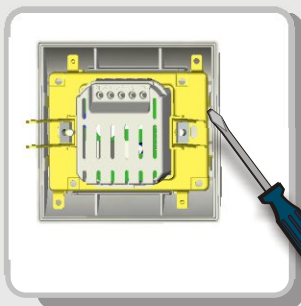
### BESCHREIBUNG



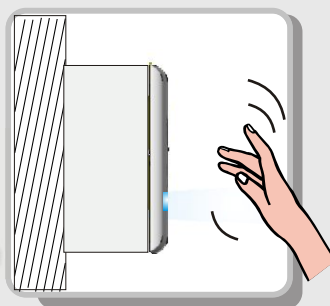
### EINBAUHINWEISE



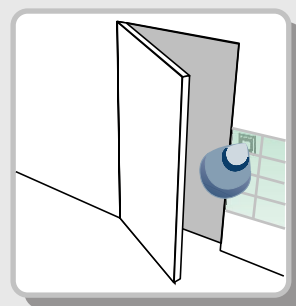
Beim Befestigen der Frontblende, darauf achten, dass sich das LED-Sichtfenster unten befindet.



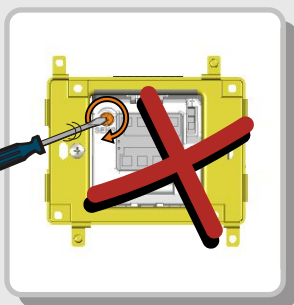
Benutzen Sie einen Schraubenzieher um die Frontblende zu entfernen.



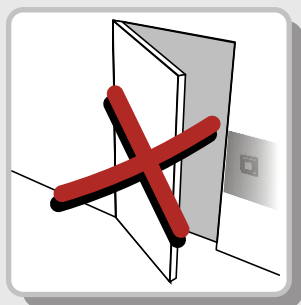
Der Sensor kann mit Hilfe der Aufputzdose installiert werden.



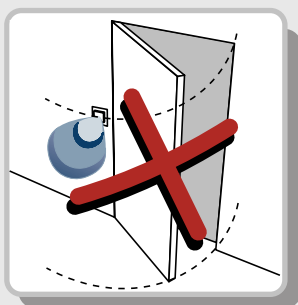
Der Sensor kann hinter Fliesen, Holz, Putz, Kunststoff und Glas verbaut werden.



Die Schraube zum fest Einstellen der Reichweite nicht überdrehen.



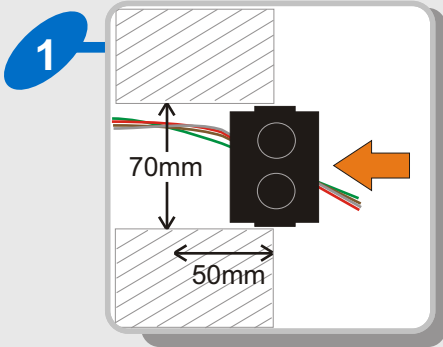
Den Sensor nicht hinter metallischen Oberflächen verbauen.



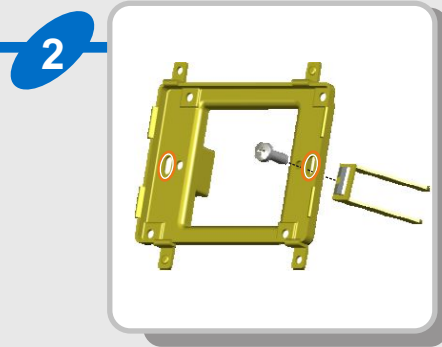
Den Sensor nicht im Schwenkbereich der Tür installieren.



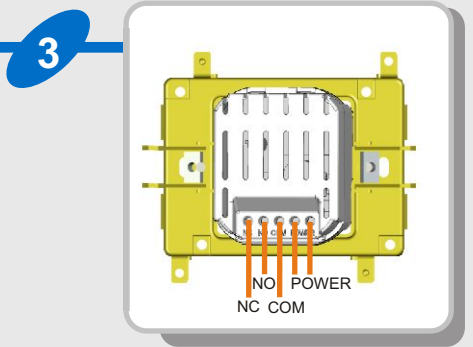
Bewegende Objekte in der Nähe des Sensors vermeiden.



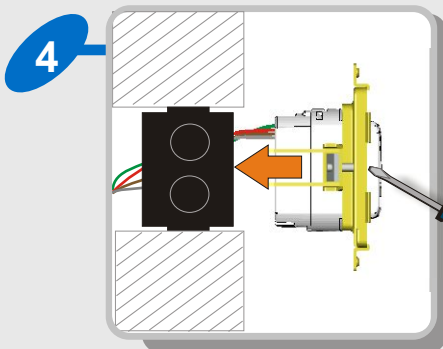
Ein Loch machen und die Unterputzdose einschieben. Die Kabel durch die Dose führen.



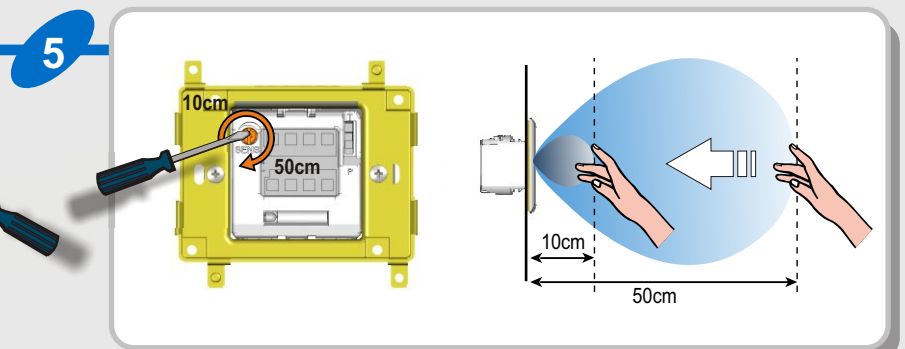
Falls notwendig, die Klammern losschrauben und stattdessen die Schrauben der Unterputzdose in den ovalen Löchern benutzen.



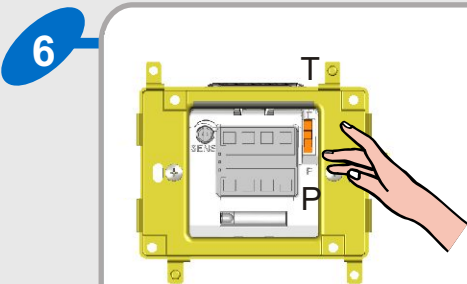
Die Kabel anschliessen. Nach Einschalten der Spannungsversorgung blinkt die LED.



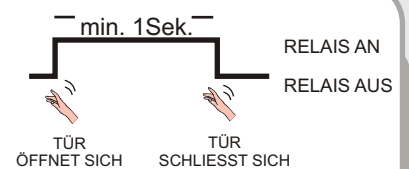
Das Gehäuse in der Unterputzdose anbringen und die Schrauben fest anziehen.



Die Reichweite nach Bedarf einstellen. Die Reichweite hängt von der Bewegungsrichtung, der Größe und dem Material/ der Art des zu erfassenden Objektes ab.



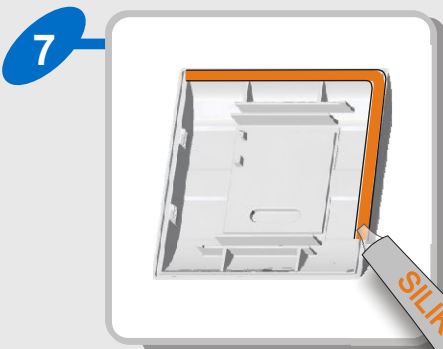
**TOGGLE MODUS:** Empfohlen für Schalteranwendungen. Im Toggle-Modus aktiviert eine Erfassung den Relaisausgang und eine weitere Erfassung deaktiviert ihn wieder. Bei Automattüranwendungen, bleibt die Tür offen nach der 1. Aktivierung.



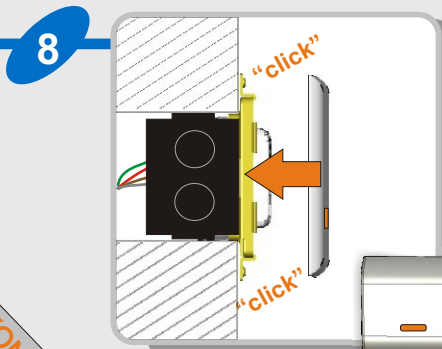
**PULSE MODUS:** Empfohlen für Automattüranwendungen. Im Pulse-Modus aktiviert eine Erfassung den Relaisausgang für eine kurze Zeit (je nach Dauer der Bewegung vor dem Sensor).



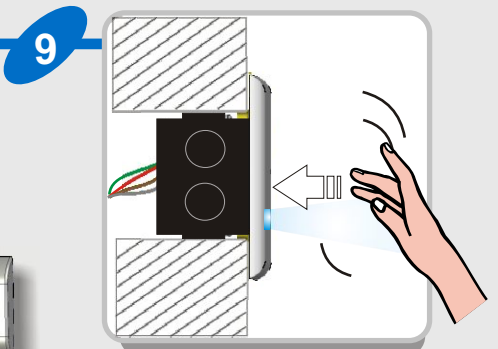
Für Standardanwendungen mit Automattüren, sollte der Pulse-Modus (P) gewählt werden.



Um die Wasserrestistenz zu erhöhen, können Sie eine Silikonabdichtung auf der Frontblende anbringen.



Die Frontblende auf den Befestigungsrahmen klipsen. Bitte darauf achten, dass sich das LED-Sichtfenster unten befindet, sonst kann die Blende beschädigt werden.



Überprüfen ob das LED-Signal sichtbar ist und ob der Sensor Funktionsbereit ist.

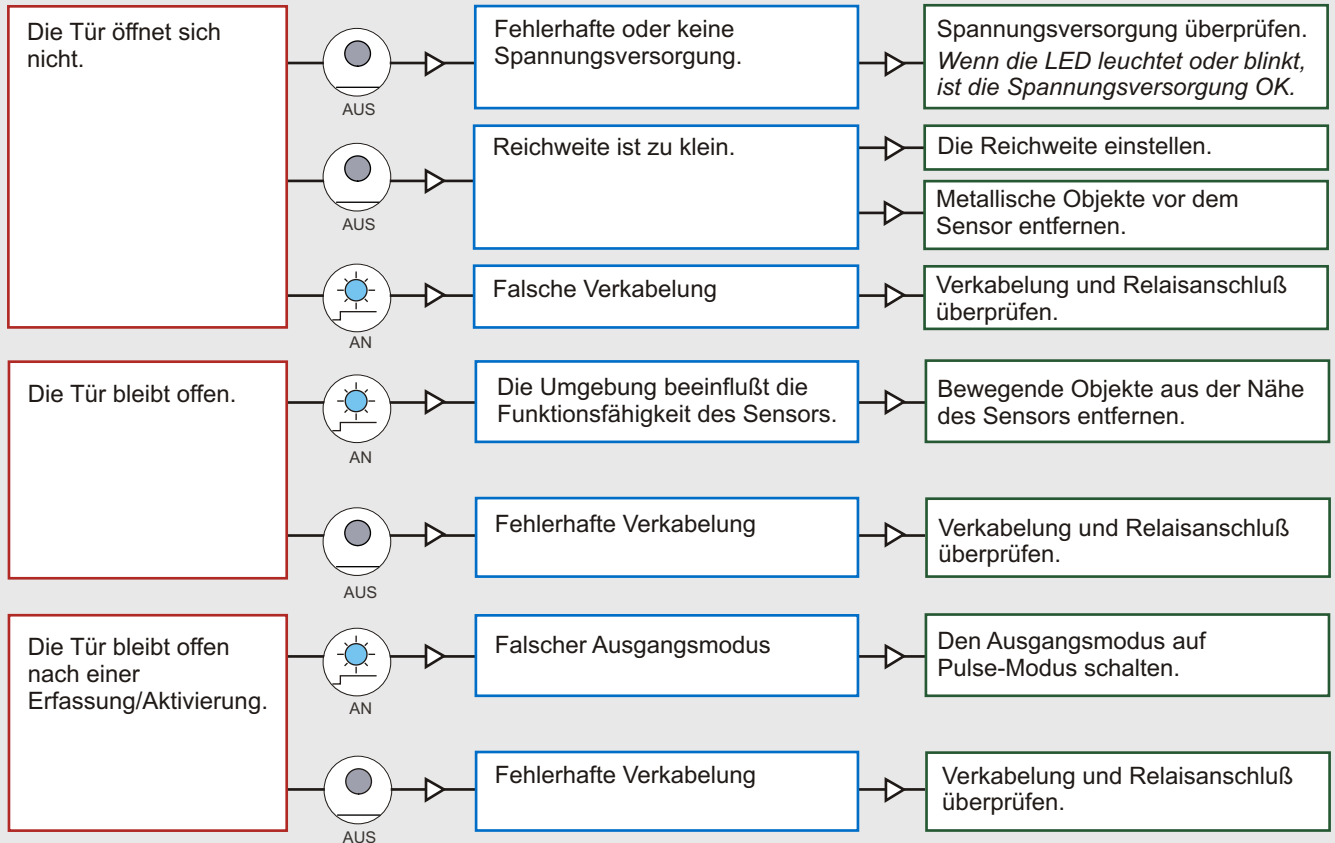
# STÖRUNGSBEHEBUNG

## SYMPTOME

## LED

## MÖGLICHE URSACHEN

## MAßNAHMEN



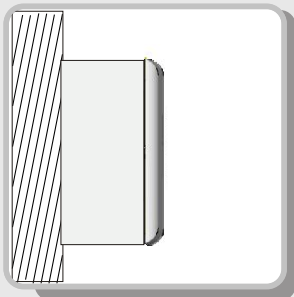
## TECHNISCHE DATEN

<b>Technologie:</b>	Radar Bewegungssensor
<b>Frequenz:</b>	24.150 GHz
<b>Leistungsflußdichte:</b>	$\ll 5\text{mW/cm}^2$
<b>Reichweite der Erfassung (Hand):</b>	+/- 10 bis 50 cm (Bewegung auf Sensor zu, Winkel 90°) (einstellbar)*
<b>Erfassungsart:</b>	Bewegung (richtungsunempfindlich)
<b>Geschwindigkeit des Objekts für Erfassung:</b>	Min. 5Hz oder +/- 3cm/s, max. 200Hz oder +/- 1.2m/s
<b>Spannungsversorgung:</b>	12 - 24V AC +/- 10% 12 - 24V DC +30% / - 10%
<b>Netzfrequenz:</b>	50 - 60 Hz
<b>Stromverbrauch:</b>	< 1.2 W
<b>Ausgang:</b>	Umschaltrelais (potentialfreier Kontakt)
Max. Kontaktspannung:	48V AC - 60V DC
Max. Schaltstrom:	1A (resistiv)
Max. Schaltleistung:	30W (DC) / 48VA (AC)
<b>Haltezeit:</b>	0.5s (in PULSE-Modus)
<b>Temperaturbereich:</b>	-20°C - +55°C
<b>Schutzgrad:</b>	IP30 mit angeschl. Kabel IP40 eingebaut, ohne Frontblende IP52 eingebaut, mit Frontblende und Silikonabdichtung montiert in Aufputzdose
<b>Normkonformität:</b>	R&TTE: 1999/5/EC, EMC: 2004/108/EEC
<b>Material:</b>	ABS / PC
<b>Farbe:</b>	Weiß
<b>Empfohlenes Kabel:</b>	Litzenkabel bis 16 AWG - 1,5mm <sup>2</sup>

Änderungen vorbehalten

\*Eine Einstellung des Erfassungsfeldes unter 10 cm ist möglich, aber die Erfassungsfähigkeit des Sensors kann nicht mehr gewährleistet werden!

## ZUBEHÖR UND OPTIONEN



Aufputzdose



Magic Switch Logo  
in Lasergravierung



Ihr Firmenlogo in  
Lasergravierung

## LED SIGNAL



Die LED blinkt



Die LED leuchtet auf



Die LED ist aus



### EU Konformitätserklärung

Hiermit erklärt BEA, dass sich das Produkt MAGIC SWITCH in Übereinstimmung mit den grundlegenden Anforderungen und den übrigen einschlägigen Bestimmungen der Richtlinien 1999/5/EC und 2004/108/EEC befindet.

Die vollständige Konformitätserklärung kann auf unserer Webseite heruntergeladen werden: [www.bea.be](http://www.bea.be)

Die Farbversion dieser Bedienungsanleitung, sowie weitere technische Dokumentationen können Sie auf unsere Webseite downloaden ([www.bea.be](http://www.bea.be)) oder per Telefon (+32 4 361 65 65) bzw. E-Mail anfragen ([info@bea.be](mailto:info@bea.be)).